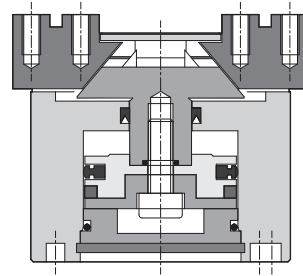
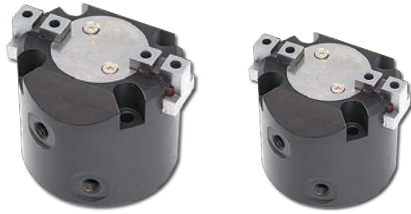


HDQ2 系列 — 二爪機械夾

作動規格表與訂購稱呼說明

CHELIC PNEUMATIC

◀ 內部結構圖

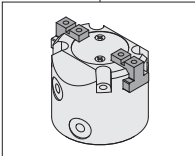
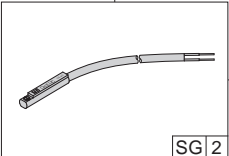
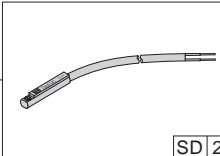


◀ 規格表

項目	機種	HDQ2-25	HDQ2-32	HDQ2-40	HDQ2-50	HDQ2-63	
缸徑	mm	Ø25	Ø32	Ø40	Ø50	Ø63	
作動形式		雙動氣缸					
使用流體		空氣					
使用壓力範圍	kgf/cm ² (kpa)	3 ~ 6 (300 ~ 600)					
使用溫度範圍	°C	0 ~ 60					
重覆精度	mm	± 0.01					
最高作動頻度	次 / min	120	60				
潤滑		自由供給方式					
夾持力	外徑夾持力	N	40	93	173	372	598
	內徑夾持力	N	42	98	180	384	618
夾爪開閉行程	mm	6	8	8	12	16	
配管接頭口徑		M5	M5	M5	M5	M5	
磁石裝置		附磁石裝置					

註：夾持力為壓力 0.5 MPa，夾持點=30mm之數值。

◀ 訂購稱呼代號

<div style="border: 1px solid black; border-radius: 15px; padding: 2px 10px; background-color: #cccccc;">HDQ2</div>	<div style="border: 1px solid black; border-radius: 15px; padding: 2px 10px; background-color: #cccccc;">25</div>	-	<div style="border: 1px solid black; border-radius: 15px; padding: 2px 10px; background-color: #cccccc;">SD</div>	<div style="border: 1px solid black; border-radius: 15px; padding: 2px 10px; background-color: #cccccc;">2</div>
機種仕樣	缸徑		感應器裝置	
	<div style="border: 1px solid black; padding: 5px;"> 25 - Ø 25 mm 32 - Ø 32 mm 40 - Ø 40 mm 50 - Ø 50 mm 63 - Ø 63 mm </div>			

HDQ2 系列：二爪機械夾

無記號：不附感應器

[SG]：感應器記號(CS-8G)

[SGN]：感應器記號(CS-8GN)

[SGP]：感應器記號(CS-8GP)

[2]：感應器數量

1=1 個感應器

2=2 個感應器

無記號：不附感應器

[SD]：感應器記號(CS-9D)

[SB]：感應器記號(CS-9B)

[SH]：感應器記號(CS-9H)

[SDN]：感應器記號(CS-9DN)

[SDP]：感應器記號(CS-9DP)

※ CS-9H 適用於電壓AC/DC 5-240V

HDS

Y型
機械夾

HDM

180°
機械夾

HDP

平行
機械夾

HDF

滑動型
平行機械夾
(超薄型)

HDZ

滑動型
平行機械夾
(標準行程)

HDZL

滑動型
平行機械夾
(加長行程)

HDW

強力型
機械夾

HDL

大口機械夾
(平行移位)

HDT

大口機械夾
(雙倍出力)

HDQ

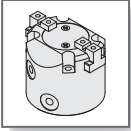
平行
機械夾

HDR

平行
機械夾

RMZ

迴轉
機械夾

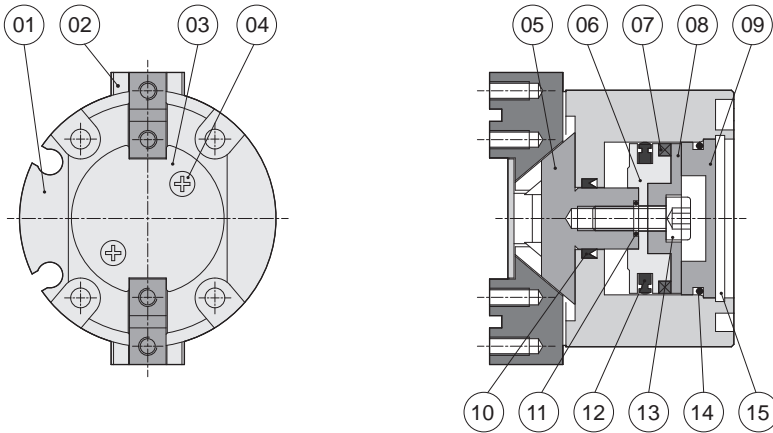


HDQ2 系列 — 二爪機械夾

零件名稱及相關材料表

氣立可空氣壓設備

內部結構圖



零件名稱及材料表

編號	零件名稱	材質	編號	零件名稱	材質
01	本體	鋁合金	09	後蓋	鋁合金
02	爪片	合金鋼	10	軸用迫緊	耐油膠
03	爪片蓋	不銹鋼	11	軸用O型環	耐油膠
04	爪片蓋螺絲	合金鋼	12	活塞迫緊	耐油膠
05	滑座桿	合金鋼	13	滑座桿螺絲	合金鋼
06	活塞	鋁合金	14	後蓋O型環	耐油膠
07	磁鐵	稀土/塑膠	15	C型扣環	合金鋼
08	磁鐵蓋	鋁合金			

註：本體外觀採用硬質陽極處理。

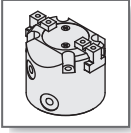
迫緊及O型環零件表

缸徑 mm	項目	活塞迫緊	軸用迫緊	後蓋O型環	軸用O型環
HDQ2 - 25		PZ - 2518	MY - 10A	O型環 22*1.5	O型環 4*1
HDQ2 - 32		APA - 32	MY - 12A	O型環 30*2	O型環 6*1.5
HDQ2 - 40		APA - 40	MY - 14A	O型環 38.5*2	O型環 6*1.5
HDQ2 - 50		APA - 50	MY - 16A	O型環 48*2	O型環 6*1.5
HDQ2 - 63		APA - 63	MY - 20A	O型環 59.5*2.5	O型環 8*1.5

重量表

機種	重量 kg
HDQ2 - 25	0.141
HDQ2 - 32	0.276
HDQ2 - 40	0.356
HDQ2 - 50	0.520
HDQ2 - 63	1.019

註：活塞迫緊及軸用迫緊,全採用進口品(三菱,阪上及相同等級規格)。

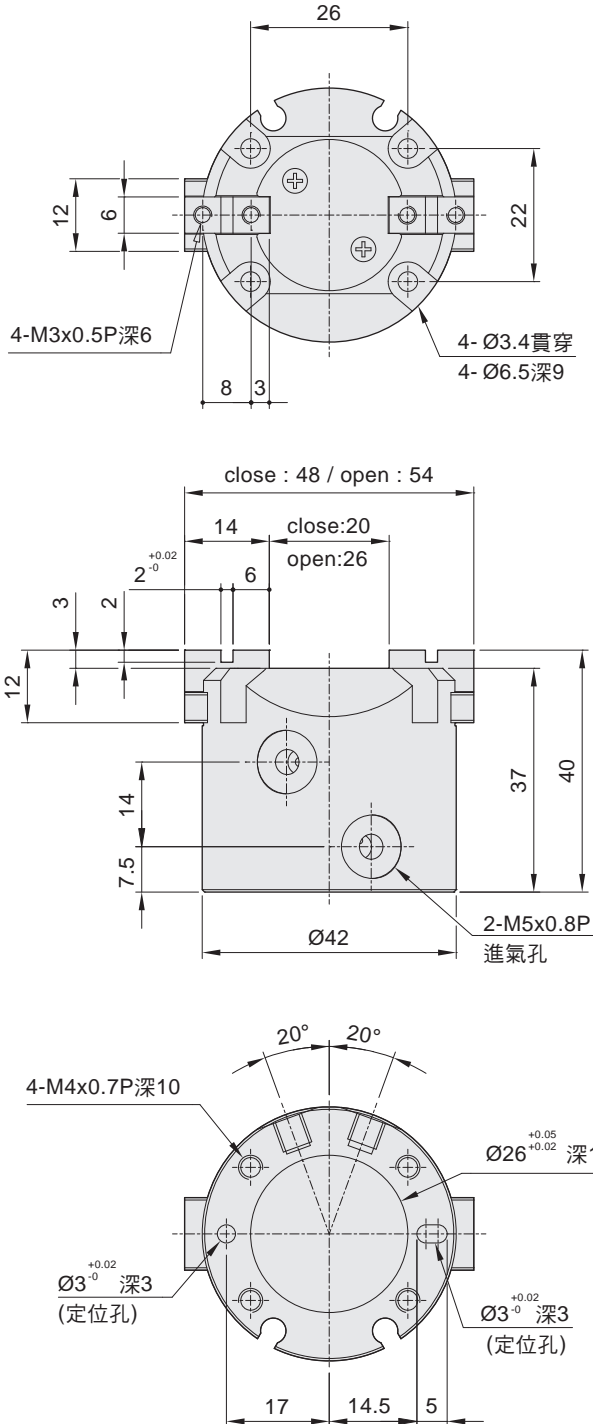


HDQ2 系列 — 二爪機械夾

外觀圖形尺寸

CHELIC PNEUMATIC

HDQ2 - 25



HDS

Y型
機械夾

HDM

180°
機械夾

HDP

平行
機械夾

HDF

滑動型
平行機械夾
(超薄型)

HDZ

滑動型
平行機械夾
(標準行程)

HDZL

滑動型
平行機械夾
(加長行程)

HDW

強力型
機械夾

HDL

大口機械夾
(平行移位)

HDT

大口機械夾
(双倍出力)

HDQ

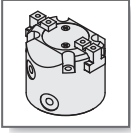
平行
機械夾

HDR

平行
機械夾

RMZ

迴轉
機械夾

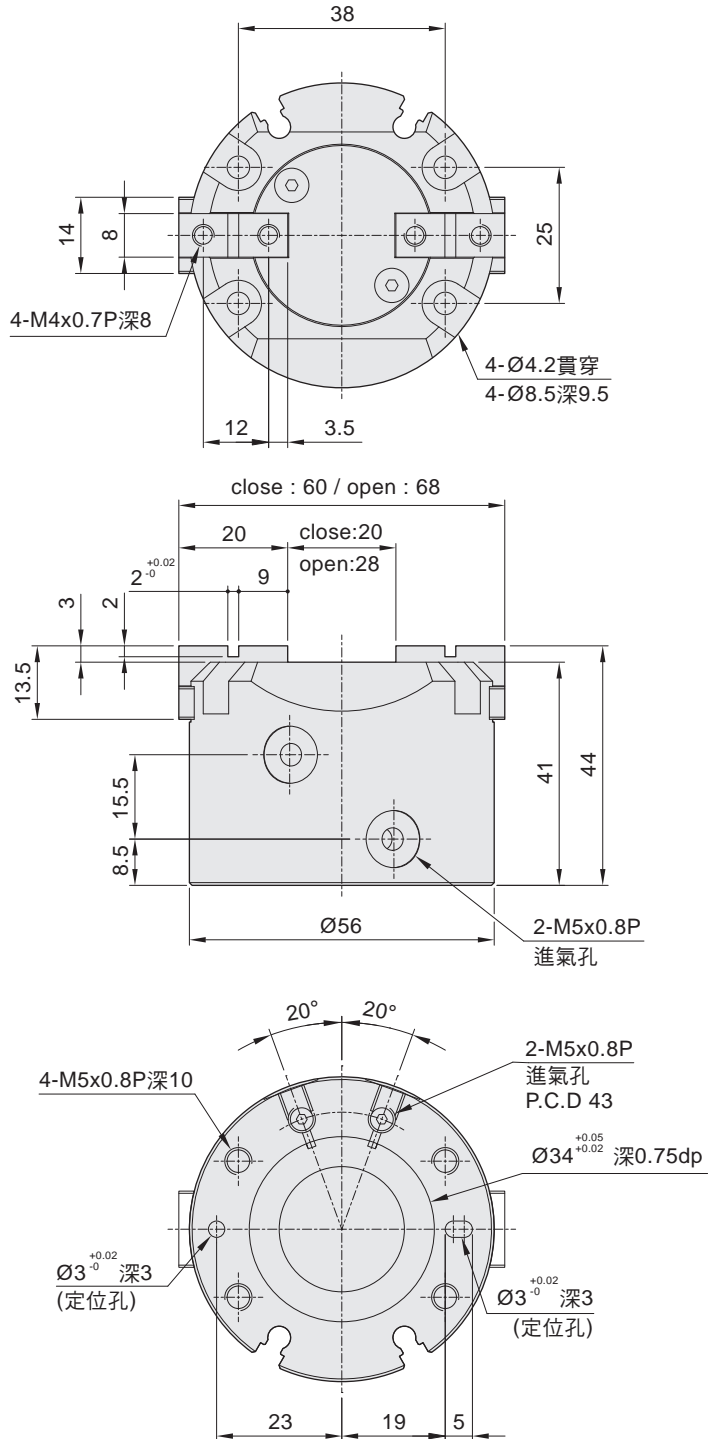


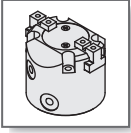
HDQ2 系列 — 二爪機械夾

外觀圖形尺寸

氣立可空氣壓設備

HDQ2 - 32



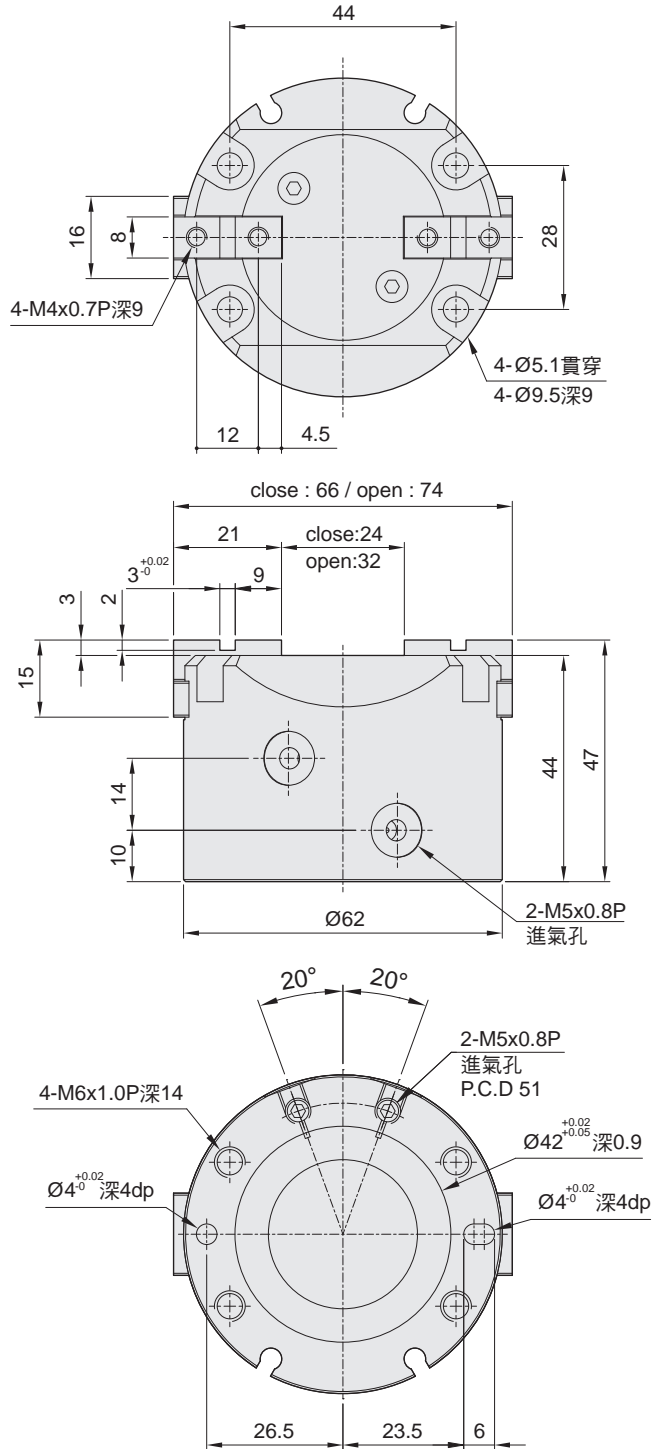


HDQ2 系列 — 二爪機械夾

外觀圖形尺寸

CHELIC PNEUMATIC

HDQ2 - 40



HDS

Y型
機械夾

HDM

180°
機械夾

HDP

平行
機械夾

HDF

滑動型
平行機械夾
(超薄型)

HDZ

滑動型
平行機械夾
(標準行程)

HDZL

滑動型
平行機械夾
(加長行程)

HDW

強力型
機械夾

HDL

大口機械夾
(平行移位)

HDT

大口機械夾
(加倍出力)

HDQ

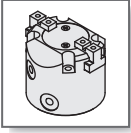
平行
機械夾

HDR

平行
機械夾

RMZ

迴轉
機械夾

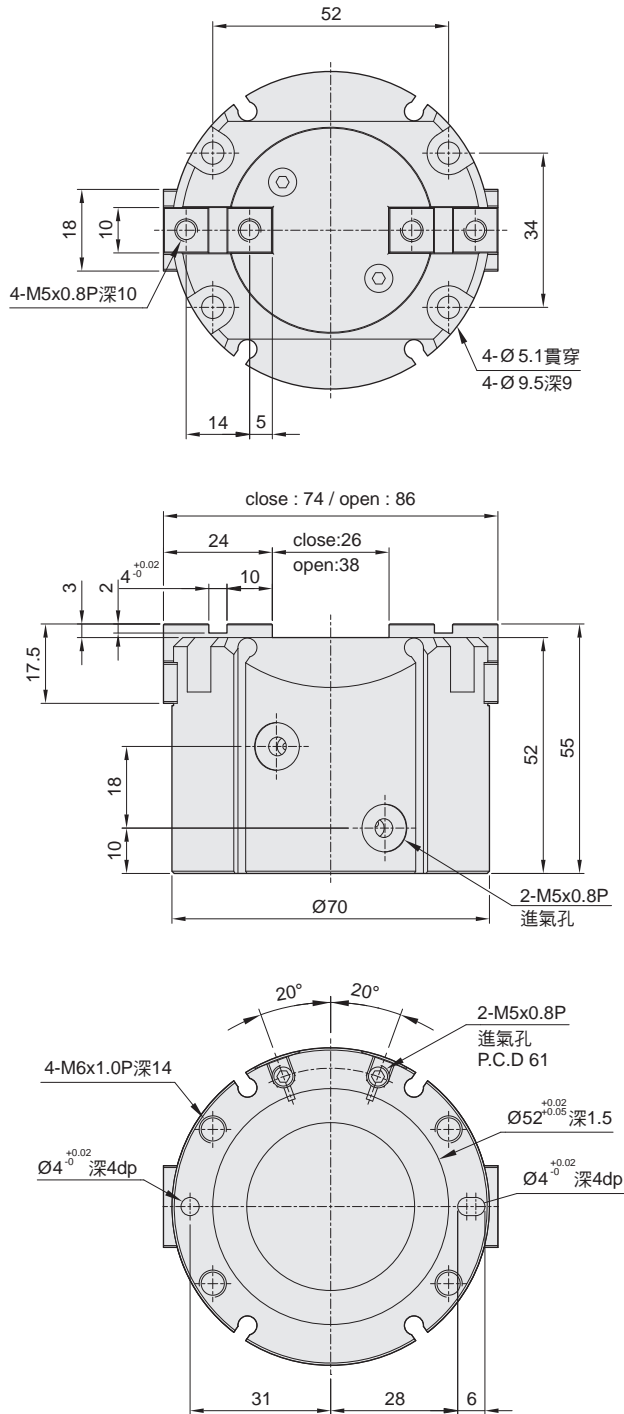


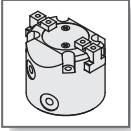
HDQ2 系列 — 二爪機械夾

外觀圖形尺寸

氣立可空氣壓設備

HDQ2 - 50



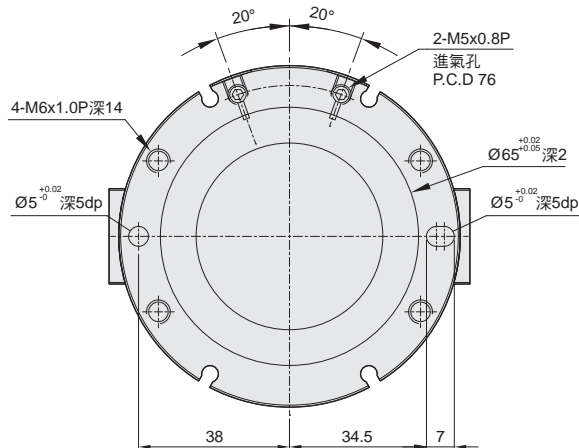
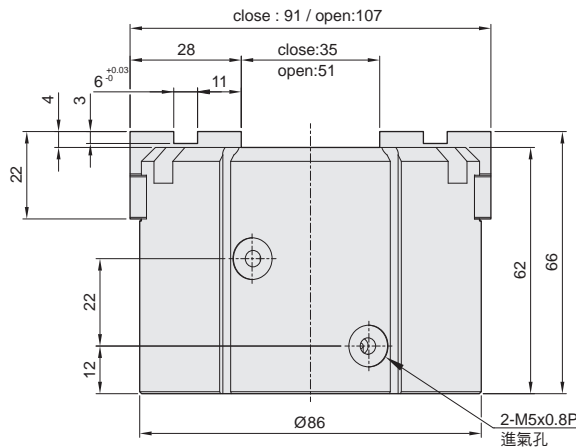
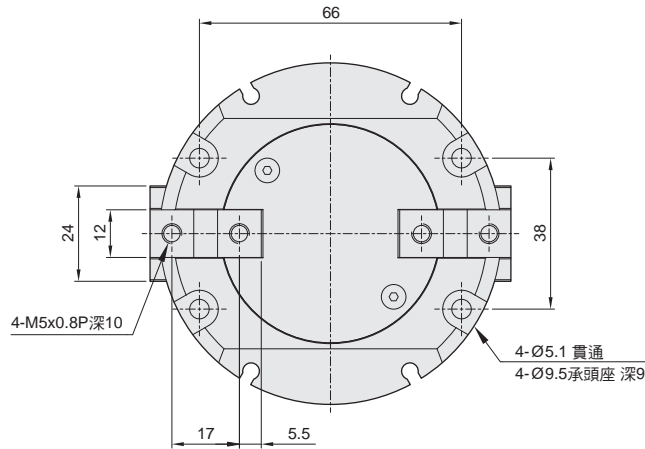


HDQ2 系列 — 二爪機械夾

外觀圖形尺寸

CHELIC PNEUMATIC

HDQ2 - 63



HDS

Y型
機械夾

HDM

180°
機械夾

HDP

平行
機械夾

HDF

滑動型
平行機械夾
(超薄型)

HDZ

滑動型
平行機械夾
(標準行程)

HDZL

滑動型
平行機械夾
(加長行程)

HDW

強力型
機械夾

HDL

大口機械夾
(平行移位)

HDT

大口機械夾
(双倍出力)

HDQ

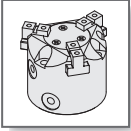
平行
機械夾

HDR

平行
機械夾

RMZ

迴轉
機械夾

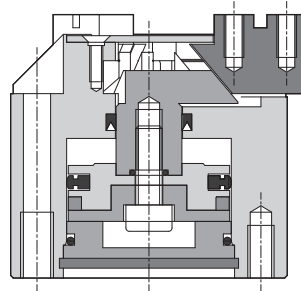


HDQ3 系列 — 三爪機械夾

作動規格表與訂購稱呼說明

氣立可空氣壓設備

◀ 內部結構圖

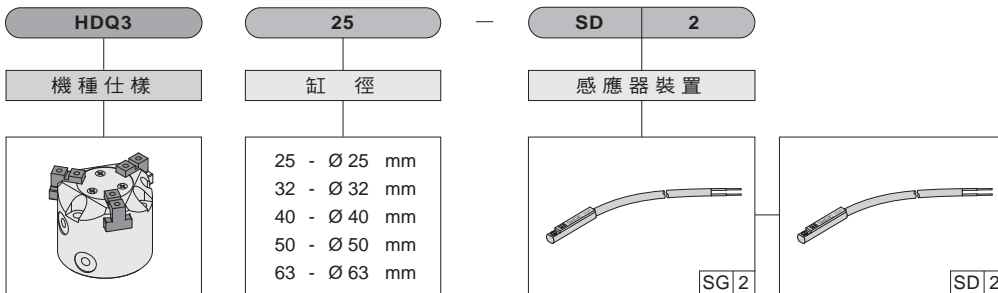


◀ 規格表

項目	機種	HDQ3-25	HDQ3-32	HDQ3-40	HDQ3-50	HDQ3-63	
缸徑	mm	Ø25	Ø32	Ø40	Ø50	Ø63	
作動形式		雙動氣缸					
使用流體		空氣					
使用壓力範圍	kgf/cm ² (kpa)	3 ~ 6 (300 ~ 600)					
使用溫度範圍	°C	0 ~ 60					
重覆精度	mm	± 0.01					
最高作動頻度	次 / min	120	60				
潤滑		自由供給方式					
夾持力	外徑夾持力	N	26	62	115	248	399
	內徑夾持力	N	28	65	120	256	412
夾爪開閉行程	mm	6	8	8	12	16	
配管接頭口徑		M5	M5	M5	M5	M5	
磁石裝置		附磁石裝置					

註：夾持力為壓力 0.5 MPa，夾持點=30mm之數值。

◀ 訂購稱呼代號



HDQ3 系列：三爪機械夾

無記號：不附感應器

[SG]：感應器記號(CS-8G)

[SGN]：感應器記號(CS-8GN)

[SGP]：感應器記號(CS-8GP)

[2]：感應器數量

1=1 個感應器

2=2 個感應器

無記號：不附感應器

[SD]：感應器記號(CS-9D)

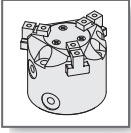
[SB]：感應器記號(CS-9B)

[SH]：感應器記號(CS-9H)

[SDN]：感應器記號(CS-9DN)

[SDP]：感應器記號(CS-9DP)

※ CS-9H 適用於電壓AC/DC 5-240V

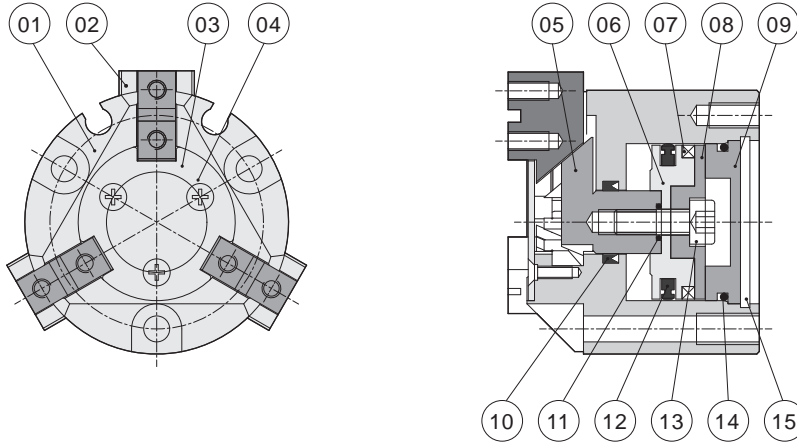


HDQ3 系列 — 三爪機械夾

零件名稱及相關材料表

CHELIC PNEUMATIC

內部結構圖



零件名稱及材料表

編號	零件名稱	材質	編號	零件名稱	材質
01	本體	鋁合金	09	後蓋	鋁合金
02	爪片	合金鋼	10	軸用迫緊	耐油膠
03	爪片蓋	不銹鋼	11	軸用O型環	耐油膠
04	爪片蓋螺絲	合金鋼	12	活塞迫緊	耐油膠
05	滑座桿	合金鋼	13	滑座桿螺絲	合金鋼
06	活塞	鋁合金	14	後蓋O型環	耐油膠
07	磁鐵	稀土/塑膠	15	C型扣環	合金鋼
08	磁鐵蓋	鋁合金			

註：本體外觀採用硬質陽極處理。

迫緊及O型環零件表

缸徑 mm	項目	活塞迫緊	軸用迫緊	後蓋O型環	軸用O型環
HDQ3 - 25		PZ - 2518	MY - 10A	O型環 22*1.5	O型環 4*1
HDQ3 - 32		APA - 32	MY - 12A	O型環 30*2	O型環 6*1.5
HDQ3 - 40		APA - 40	MY - 14A	O型環 38.5*2	O型環 6*1.5
HDQ3 - 50		APA - 50	MY - 16A	O型環 48*2	O型環 6*1.5
HDQ3 - 63		APA - 63	MY - 20A	O型環 59.5*2.5	O型環 8*1.5

重量表

機種	重量 kg
HDQ3 - 25	0.146
HDQ3 - 32	0.295
HDQ3 - 40	0.378
HDQ3 - 50	0.561
HDQ3 - 63	1.032

註：活塞迫緊及軸用迫緊,全採用進口品(三菱,阪上及相同等級規格)。

HDS

Y型
機械夾

HDM

180°
機械夾

HDP

平行
機械夾

HDF

滑動型
平行機械夾
(超薄型)

HDZ

滑動型
平行機械夾
(標準行程)

HDZL

滑動型
平行機械夾
(加長行程)

HDW

強力型
機械夾

HDL

大口機械夾
(平行移位)

HDT

大口機械夾
(雙倍出力)

HDQ

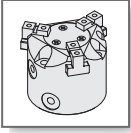
平行
機械夾

HDR

平行
機械夾

RMZ

迴轉
機械夾

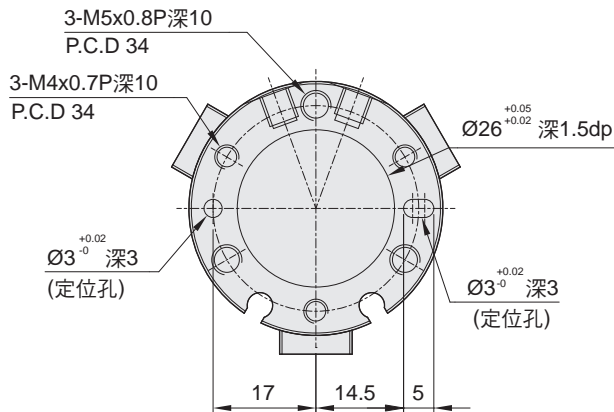
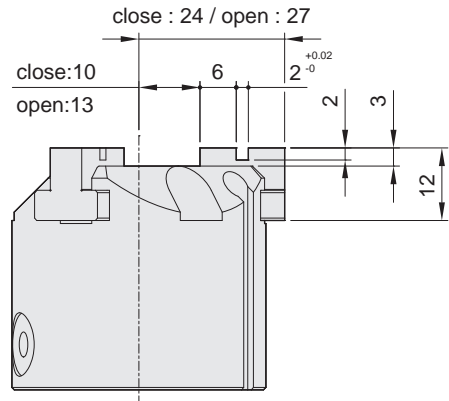
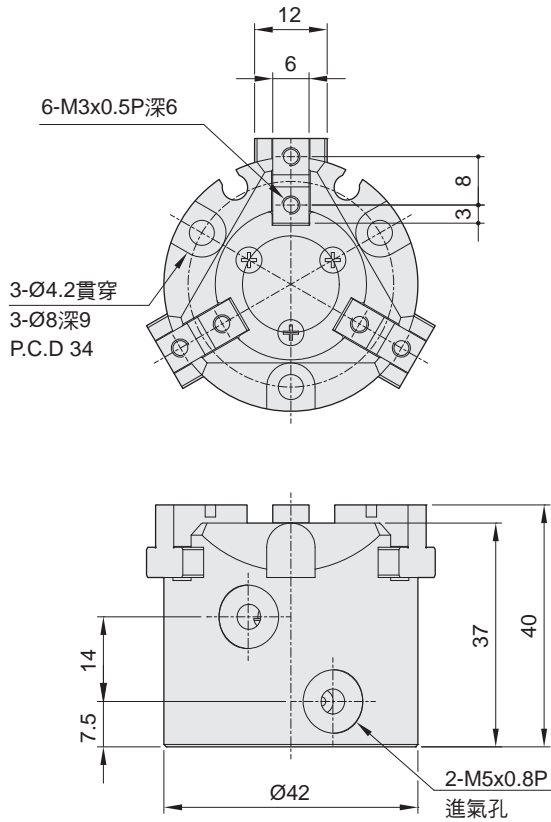


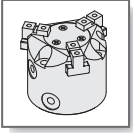
HDQ3 系列 — 三爪機械夾

外觀圖形尺寸

氣立可空氣壓設備

HDQ3 - 25



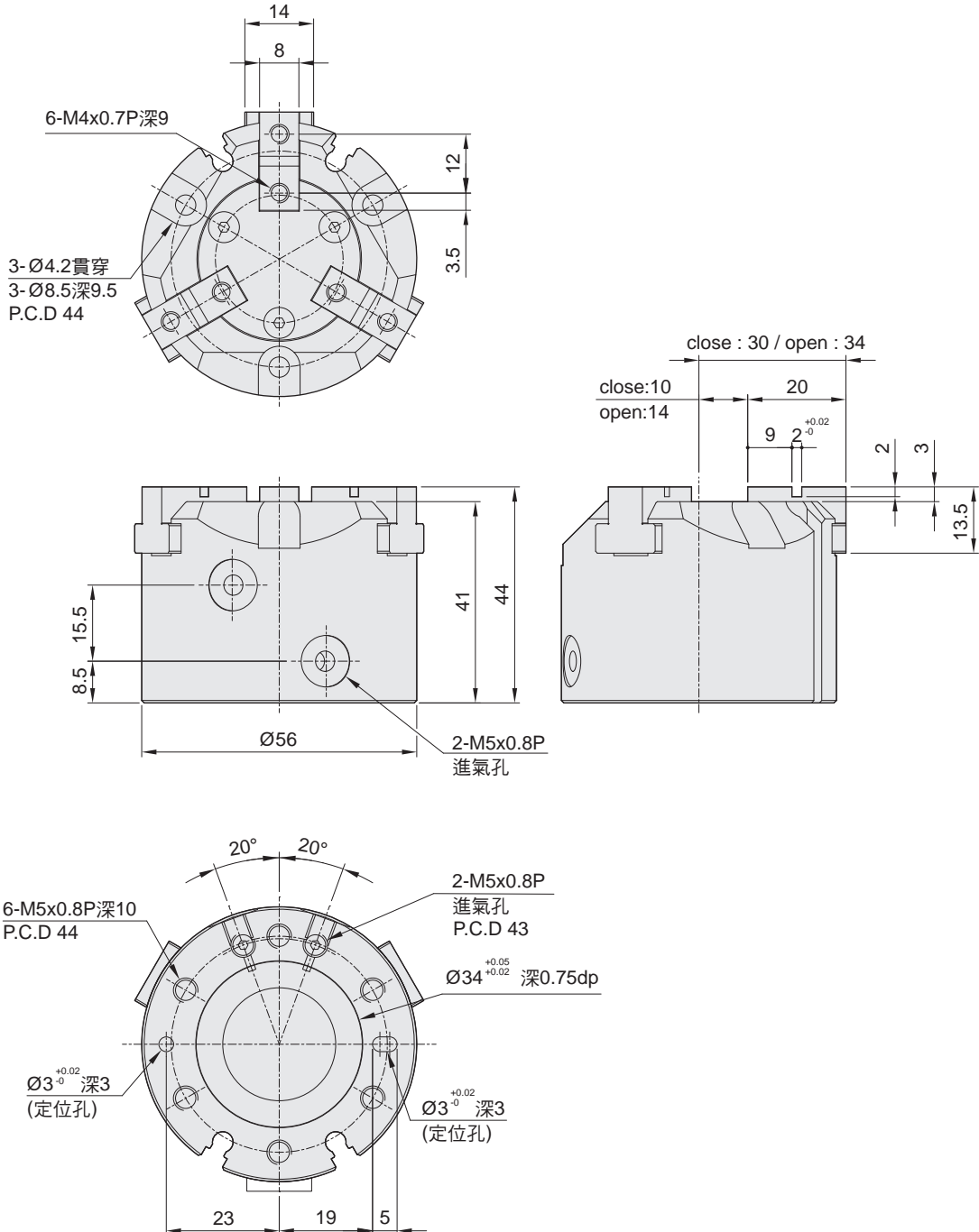


HDQ3 系列 — 三爪機械夾

外觀圖形尺寸

CHELIC PNEUMATIC

HDQ3 - 32



HDS

Y型
機械夾

HDM

180°
機械夾

HDP

平行
機械夾

HDF

滑動型
平行機械夾
(超薄型)

HDZ

滑動型
平行機械夾
(標準行程)

HDZL

滑動型
平行機械夾
(加長行程)

HDW

強力型
機械夾

HDL

大口機械夾
(平行移位)

HDT

大口機械夾
(雙倍出力)

HDQ

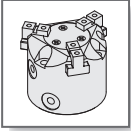
平行
機械夾

HDR

平行
機械夾

RMZ

迴轉
機械夾

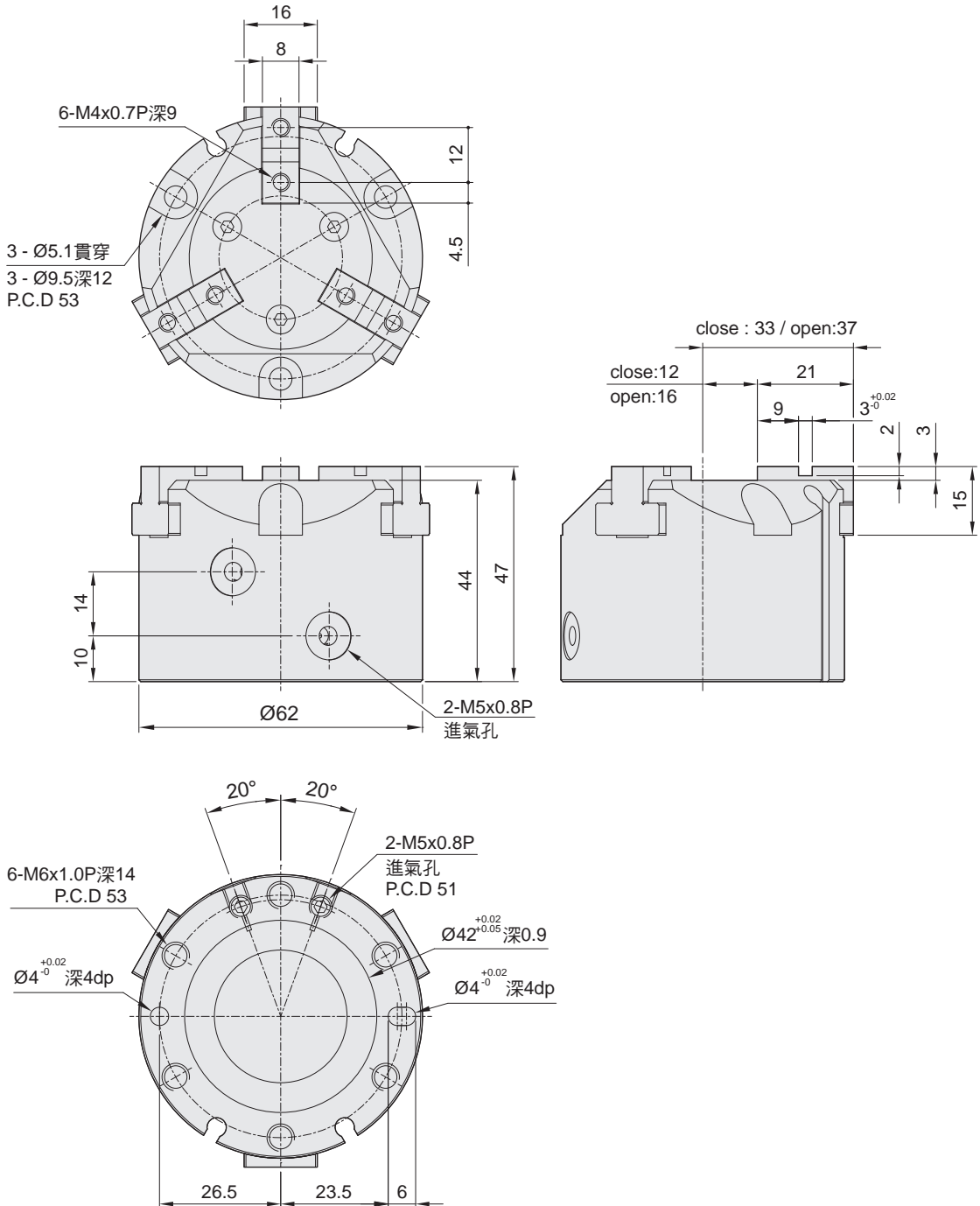


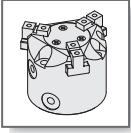
HDQ3 系列 — 三爪機械夾

外觀圖形尺寸

氣立可空氣壓設備

HDQ3 - 40



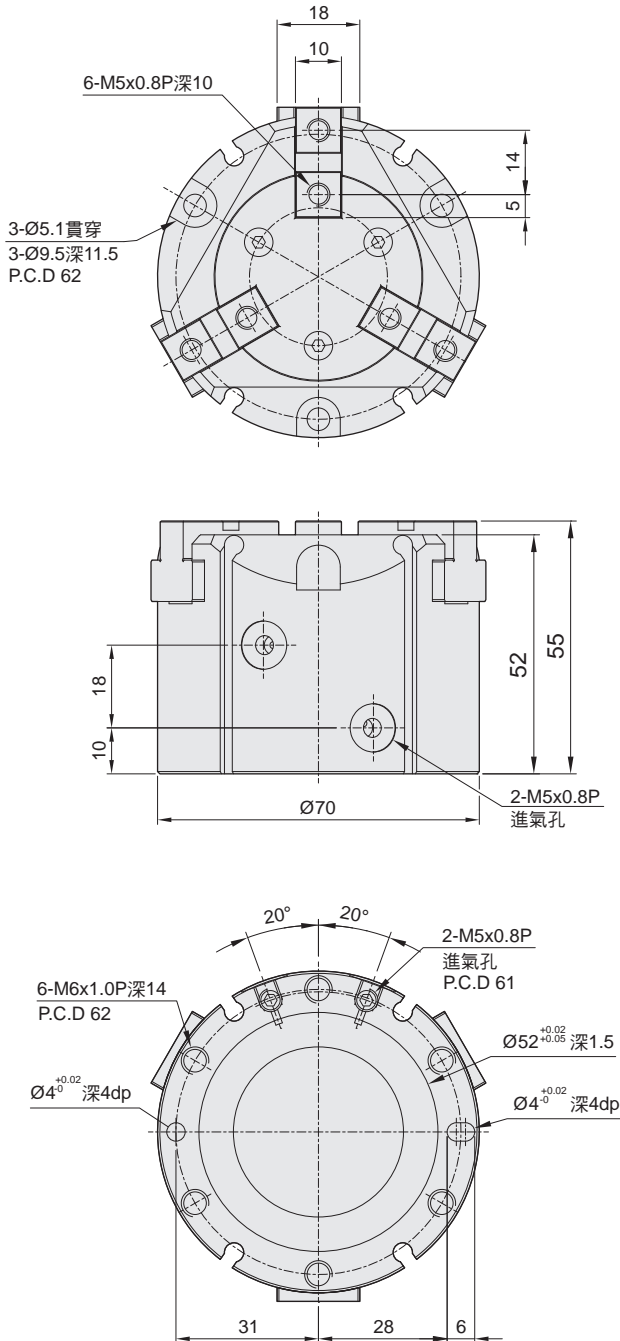


HDQ3 系列 — 三爪機械夾

外觀圖形尺寸

CHELIC PNEUMATIC

HDQ3 - 50



HDS

Y型
機械夾

HDM

180°
機械夾

HDP

平行
機械夾

HDF

滑動型
平行機械夾
(超薄型)

HDZ

滑動型
平行機械夾
(標準行程)

HDZL

滑動型
平行機械夾
(加長行程)

HDW

強力型
機械夾

HDL

大口機械夾
(平行移位)

HDT

大口機械夾
(雙倍出力)

HDQ

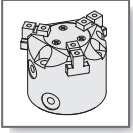
平行
機械夾

HDR

平行
機械夾

RMZ

迴轉
機械夾

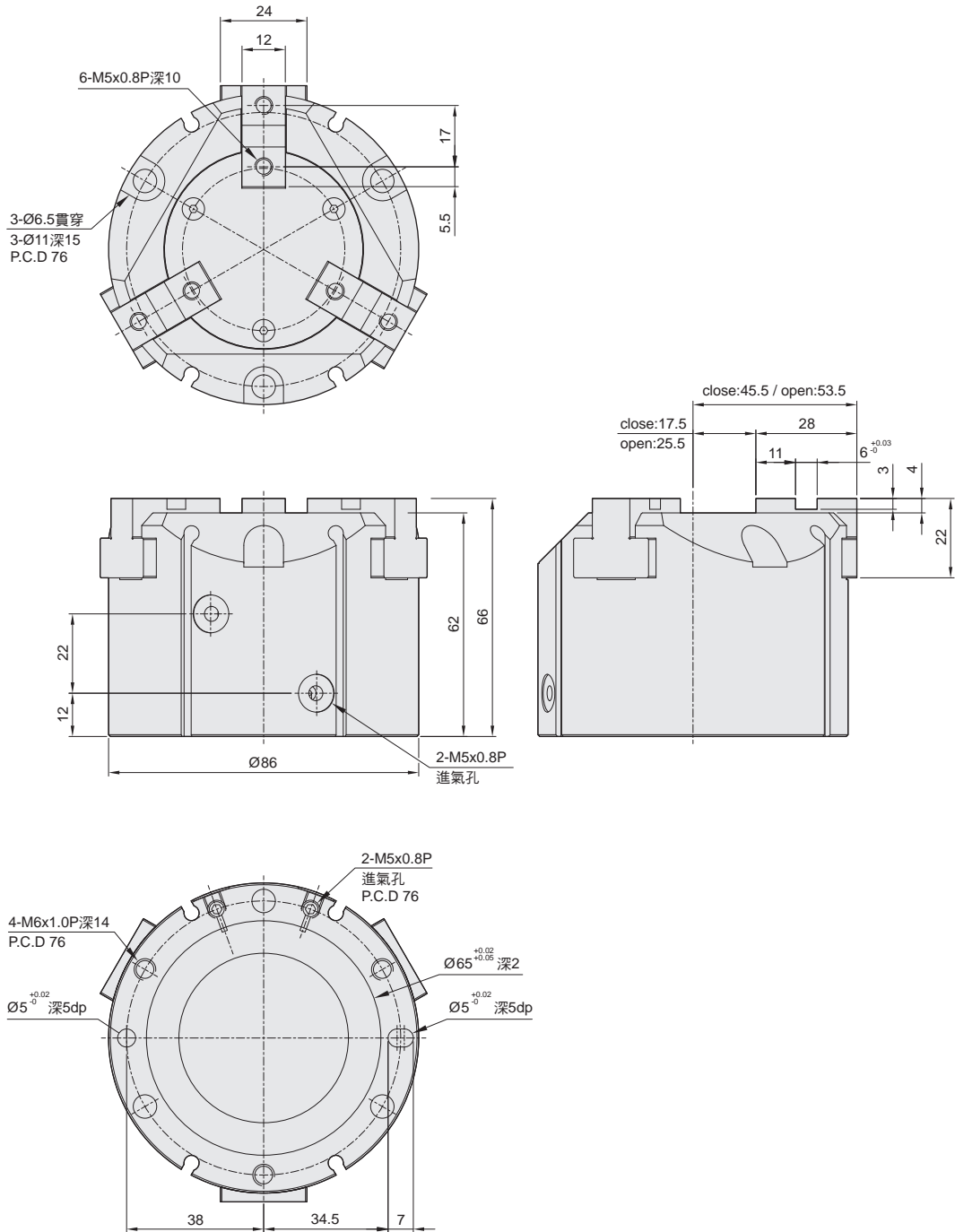


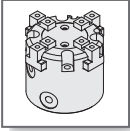
HDQ3 系列 — 三爪機械夾

外觀圖形尺寸

氣立可空氣壓設備

HDQ3 - 63



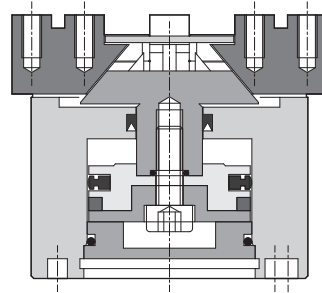


HDQ4 系列 — 四爪機械夾

作動規格表與訂購稱呼說明

CHELIC PNEUMATIC

◀ 內部結構圖

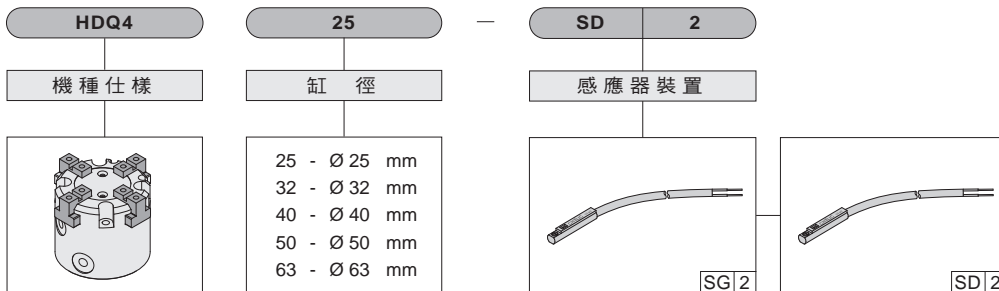


◀ 規格表

項目	機種	HDQ4-25	HDQ4-32	HDQ4-40	HDQ4-50	HDQ4-63	
缸徑	mm	Ø25	Ø32	Ø40	Ø50	Ø63	
作動形式		雙動氣缸					
使用流體		空氣					
使用壓力範圍	kgf/cm ² (kpa)	3 ~ 6 (300 ~ 600)					
使用溫度範圍	°C	0 ~ 60					
重覆精度	mm	± 0.01					
最高作動頻度	次 / min	120	60				
潤滑		自由供給方式					
夾持力	外徑夾持力	N	20	46	86	186	299
	內徑夾持力	N	21	49	90	192	309
夾爪開閉行程	mm	6	8	8	12	16	
配管接頭口徑		M5	M5	M5	M5	M5	
磁石裝置		附磁石裝置					

註：夾持力為壓力 0.5 MPa，夾持點=30mm之數值。

◀ 訂購稱呼代號



HDQ4 系列：四爪機械夾

無記號：不附感應器

[SG]：感應器記號(CS-8G)

[SGN]：感應器記號(CS-8GN)

[SGP]：感應器記號(CS-8GP)

[2]：感應器數量

1=1 個感應器

2=2 個感應器

無記號：不附感應器

[SD]：感應器記號(CS-9D)

[SB]：感應器記號(CS-9B)

[SH]：感應器記號(CS-9H)

[SDN]：感應器記號(CS-9DN)

[SDP]：感應器記號(CS-9DP)

* CS-9H 適用於電壓AC/DC 5-240V

HDS

Y型
機械夾

HDM

180°
機械夾

HDP

平行
機械夾

HDF

滑動型
平行機械夾
(超薄型)

HDZ

滑動型
平行機械夾
(標準行程)

HDZL

滑動型
平行機械夾
(加長行程)

HDW

強力型
機械夾

HDL

大口機械夾
(平行移位)

HDT

大口機械夾
(雙倍出力)

HDQ

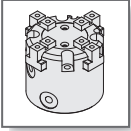
平行
機械夾

HDR

平行
機械夾

RMZ

迴轉
機械夾

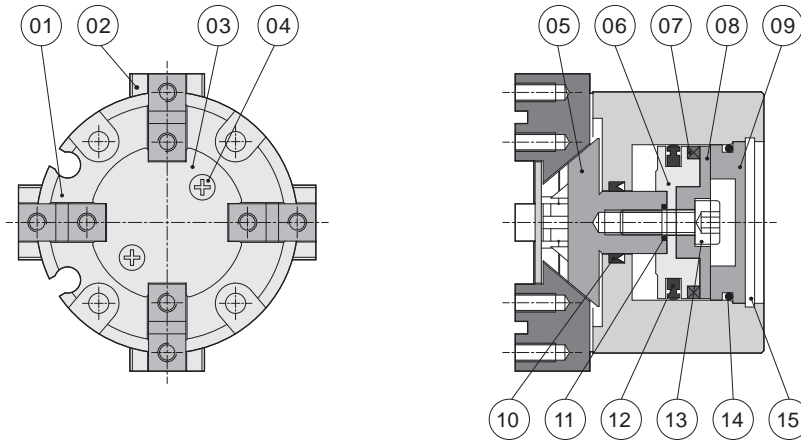


HDQ4 系列 — 四爪機械夾

零件名稱及相關材料表

氣立可空氣壓設備

內部結構圖



零件名稱及材料表

編號	零件名稱	材質	編號	零件名稱	材質
01	本體	鋁合金	09	後蓋	鋁合金
02	爪片	合金鋼	10	軸用迫緊	耐油膠
03	爪片蓋	不銹鋼	11	軸用O型環	耐油膠
04	爪片蓋螺絲	合金鋼	12	活塞迫緊	耐油膠
05	滑座桿	合金鋼	13	滑座桿螺絲	合金鋼
06	活塞	鋁合金	14	後蓋O型環	耐油膠
07	磁鐵	稀土/塑膠	15	C型扣環	合金鋼
08	磁鐵蓋	鋁合金			

註：本體外觀採用硬質陽極處理。

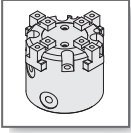
迫緊及O型環零件表

缸徑 mm	項目	活塞迫緊	軸用迫緊	後蓋O型環	軸用O型環
HDQ4 - 25		PZ - 2518	MY - 10A	O型環 22*1.5	O型環 4*1
HDQ4 - 32		APA - 32	MY - 12A	O型環 30*2	O型環 6*1.5
HDQ4 - 40		APA - 40	MY - 14A	O型環 38.5*2	O型環 6*1.5
HDQ4 - 50		APA - 50	MY - 16A	O型環 48*2	O型環 6*1.5
HDQ4 - 63		APA - 63	MY - 20A	O型環 59.5*2.5	O型環 8*1.5

重量表

機種	重量 kg
HDQ4 - 25	0.163
HDQ4 - 32	0.317
HDQ4 - 40	0.411
HDQ4 - 50	0.607
HDQ4 - 63	1.140

註：活塞迫緊及軸用迫緊,全採用進口品(三菱,阪上及相同等級規格)。

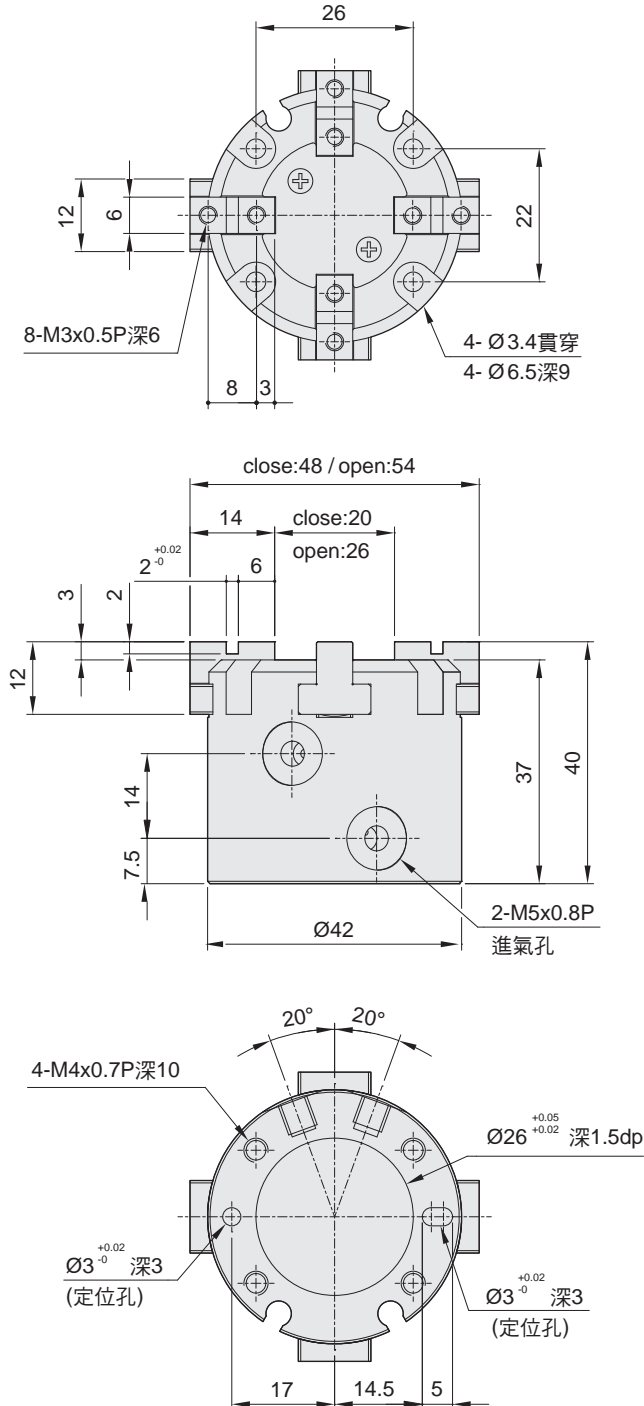


HDQ4 系列 — 四爪機械夾

外觀圖形尺寸

CHELIC PNEUMATIC

HDQ4 - 25



HDS

Y型
機械夾

HDM

180°
機械夾

HDP

平行
機械夾

HDF

滑動型
平行機械夾
(超薄型)

HDZ

滑動型
平行機械夾
(標準行程)

HDZL

滑動型
平行機械夾
(加長行程)

HDW

強力型
機械夾

HDL

大口機械夾
(平行移位)

HDT

大口機械夾
(雙倍出力)

HDQ

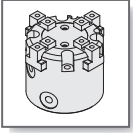
平行
機械夾

HDR

平行
機械夾

RMZ

迴轉
機械夾

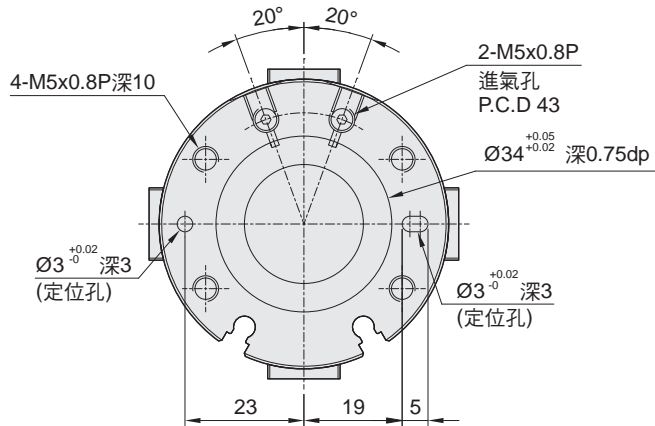
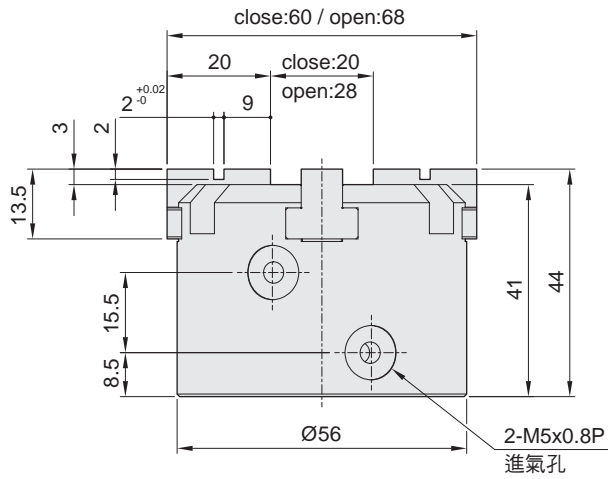
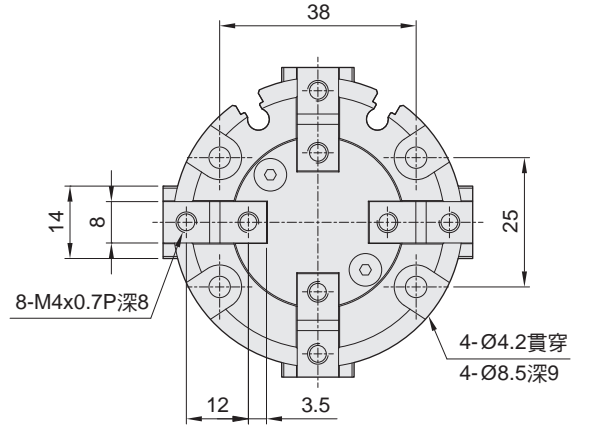


HDQ4 系列 — 四爪機械夾

外觀圖形尺寸

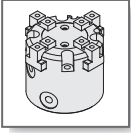
氣立可空氣壓設備

HDQ4 - 32



3-11.47

3-12.96

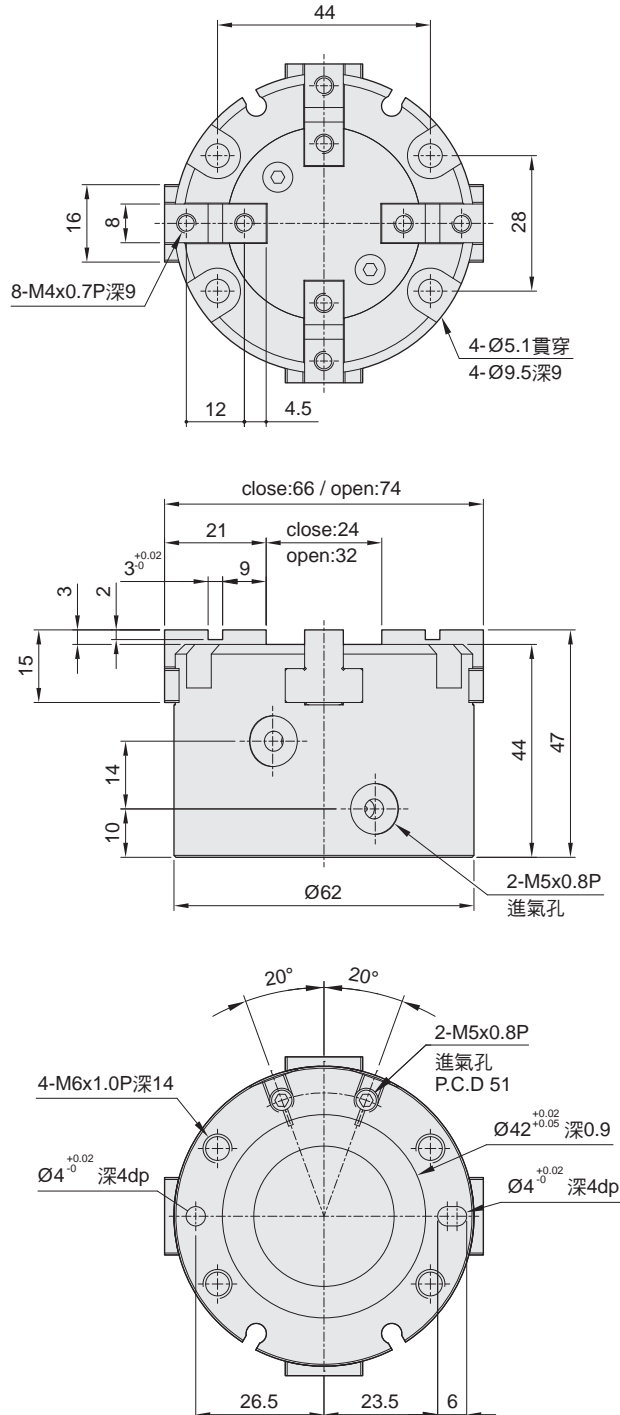


HDQ4 系列 — 四爪機械夾

外觀圖形尺寸

CHELIC PNEUMATIC

HDQ4 - 40



HDS

Y型
機械夾

HDM

180°
機械夾

HDP

平行
機械夾

HDF

滑動型
平行機械夾
(超薄型)

HDZ

滑動型
平行機械夾
(標準行程)

HDZL

滑動型
平行機械夾
(加長行程)

HDW

強力型
機械夾

HDL

大口機械夾
(平行移位)

HDT

大口機械夾
(雙倍出力)

HDQ

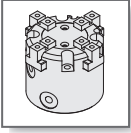
平行
機械夾

HDR

平行
機械夾

RMZ

迴轉
機械夾

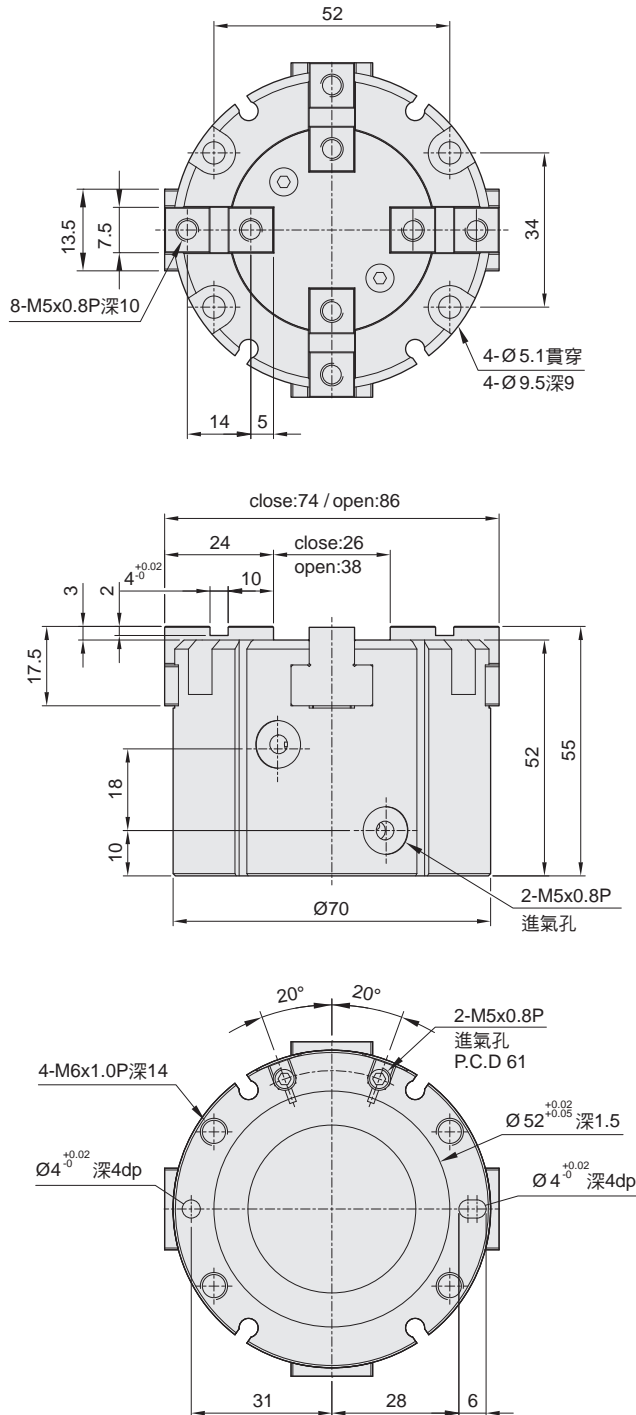


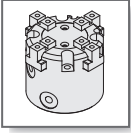
HDQ4 系列 — 四爪機械夾

外觀圖形尺寸

氣立可空氣壓設備

HDQ4 - 50



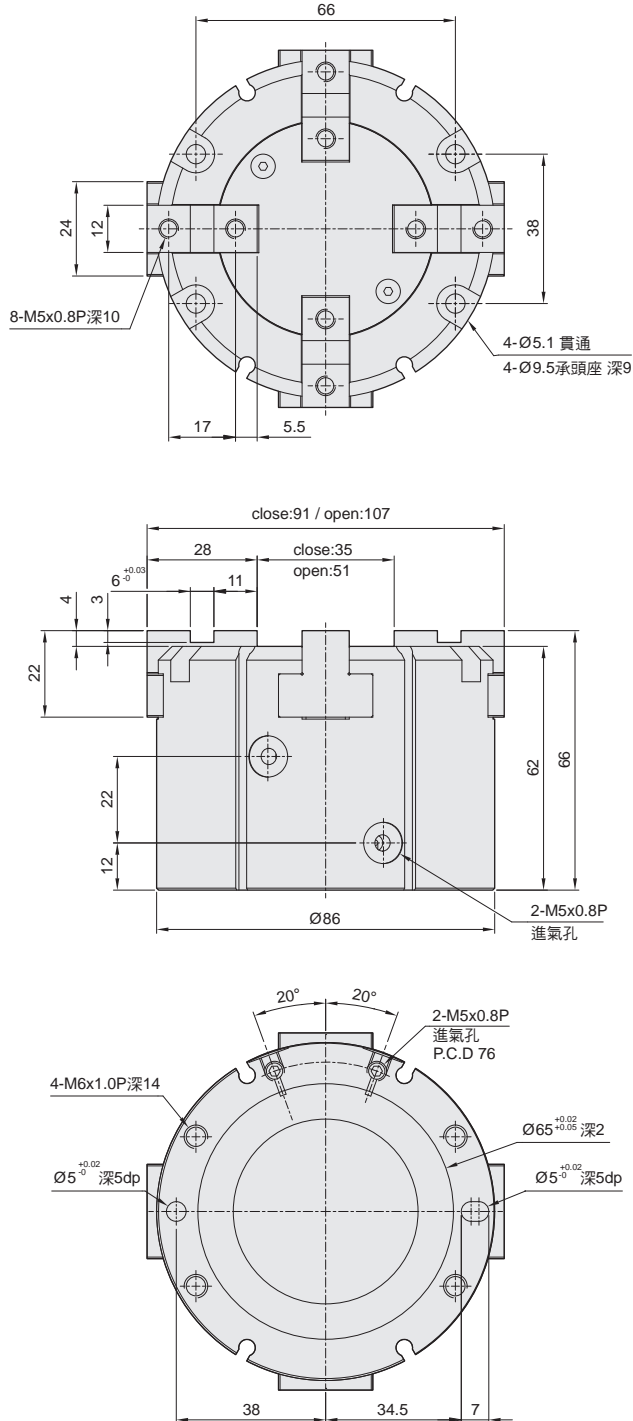


HDQ4 系列 — 四爪機械夾

外觀圖形尺寸

CHELIC PNEUMATIC

HDQ4 - 63



HDS

Y型
機械夾

HDM

180°
機械夾

HDP

平行
機械夾

HDF

滑動型
平行機械夾
(超薄型)

HDZ

滑動型
平行機械夾
(標準行程)

HDZL

滑動型
平行機械夾
(加長行程)

HDW

強力型
機械夾

HDL

大口機械夾
(平行移位)

HDT

大口機械夾
(雙倍出力)

HDQ

平行
機械夾

HDR

平行
機械夾

RMZ

迴轉
機械夾

MEMO

氣立可空氣壓設備

A large grid of graph paper for taking notes, consisting of 20 columns and 30 rows of small squares.