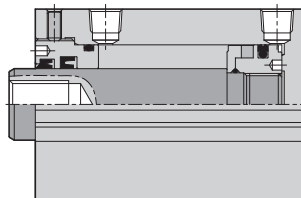


HCQ 系列 — 薄型油壓缸 (附感應磁石)

作動規格表與訂購稱呼說明

CHELIC PNEUMATIC

內部結構圖



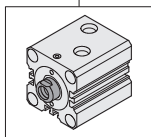
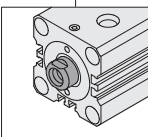
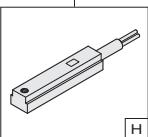
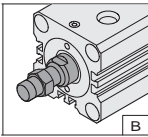
規格表

項目	缸徑 (mm)	Ø32	Ø40	Ø50	Ø63	Ø80
行程範圍	mm	50				
作動型式		複動式				
使用流體		已濾清之標準液壓油(ISO-VG68)				
使用壓力範圍	kgf/cm ² (kpa)	70 (7000)				
使用溫度	°C	-10 ~ 60°C				
本體材質		鋁合金				

標準行程

型式	缸徑行程	10	20	30	40	50
HCQ HCQ-B	Ø32	●	●	●	●	●
	Ø40	●	●	●	●	●
	Ø50	●	●	●	●	●
	Ø63	●	●	●	●	●
	Ø80	●	●	●	●	●

訂購稱呼代號

HCQ	50	×	30	-	B	-	H	-	2
機種仕樣	氣缸內徑		氣缸行程		軸端型式		感應器		感應器數量
	32-Ø32 mm 40-Ø40 mm 50-Ø50 mm 63-Ø63 mm 80-Ø80 mm		10-10 mm 20-20 mm 30-30 mm 40-40 mm 50-50 mm		 無記號：內牙型		 無記號：無磁石 H：感應器記號(CS-6H)		1 = 1 個感應器 2 = 2 個感應器
					 B：外牙型				

SCR(L)

旋轉
夾持缸

HER

雙軸
夾持缸

HGR(L)

平面
迴轉夾持缸

HSR(L)

氣壓
轉角下壓缸
(無磁石裝置)

HBR(L)

氣壓
轉角下壓缸
(附感應磁石)

HFR(L)

氣壓
轉角下壓缸
(附感應磁石)

HUR(L)

油壓
轉角下壓缸

HUK

油壓
壓緊缸

HN □

螺旋式
單動夾持缸

HS □

螺旋式
單動頂持缸

HCF

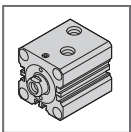
薄型
油壓缸

HCS

薄型
油壓缸

HCQ

薄型
油壓缸
(附感應磁石)



HCQ 系列 — 薄型油壓缸 (附感應磁石)

零件名稱及相關材料表

氣立可空氣壓設備

重量表

單位: kg

缸徑 型號	Ø32		Ø40		Ø50		Ø63		Ø80	
	HCQ		HCQ		HCQ		HCQ		HCQ	
行程		B		B		B		B		B
5	0.86	0.91	1.21	1.33	1.67	1.87	2.65	3.00	4.72	5.33
10	0.85	0.90	1.19	1.31	1.64	1.84	2.59	2.94	4.63	5.24
15	0.96	1.01	1.35	1.47	1.84	2.04	2.86	3.21	5.03	5.64
20	0.95	1.00	1.33	1.45	1.81	2.01	2.80	3.15	4.94	5.55
25	1.05	1.10	1.47	1.59	2.01	2.21	3.07	3.42	5.37	5.98
30	1.04	1.09	1.45	1.57	1.98	2.18	3.01	3.36	5.28	5.89
35	1.15	1.20	1.60	1.72	2.17	2.37	3.30	3.65	5.69	6.30
40	1.14	1.19	1.58	1.70	2.14	2.34	3.24	3.59	5.60	6.21
45	1.26	1.31	1.73	1.85	2.32	2.52	3.49	3.84	6.01	6.62
50	1.25	1.30	1.71	1.83	2.29	2.49	3.43	3.78	5.92	6.53

※ 無記號:內牙 ; B:外牙。

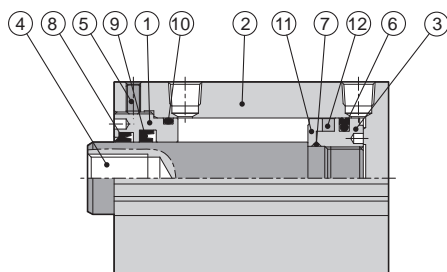
修理包訂購方式

HCQSK



缸徑	密封件修理包
32	HCQSK32 - 包含No.6,7,8,9,10
40	HCQSK40 - 包含No.6,7,8,9,10
50	HCQSK50 - 包含No.6,7,8,9,10
63	HCQSK63 - 包含No.6,7,8,9,10
80	HCQSK80 - 包含No.6,7,8,9,10

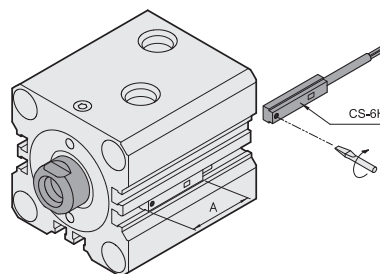
HCQ 型



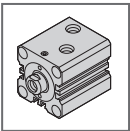
編號	項目	數量	編號	項目	數量	編號	項目	數量
01	前蓋	1	05	止付螺絲	1	09	軸封	1
02	氣缸本體	1	06	活塞迫緊	1	10	前蓋O型環	1
03	活塞本體	1	07	活塞O型環	1	11	墊片	1
04	活塞桿	1	08	灰塵刮刷環	1	12	磁環	1

感應器安裝尺寸

內徑	感應器	A
Ø32	CS-6H	29
Ø40	CS-6H	29
Ø50	CS-6H	29
Ø63	CS-6H	29
Ø80	CS-6H	29



感應配置時不可距離磁感材料(碳鋼, 鑄鐵)過近(需大於10mm以上), 太靠近容易造成失效。



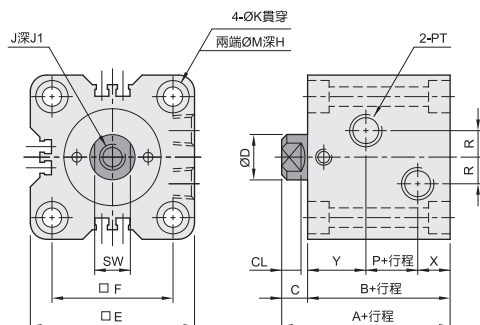
HCQ 系列 — 薄型油壓缸 (附感應磁石)

外觀圖形尺寸 - HCQ、HCQ - B Ø32 ~ Ø80

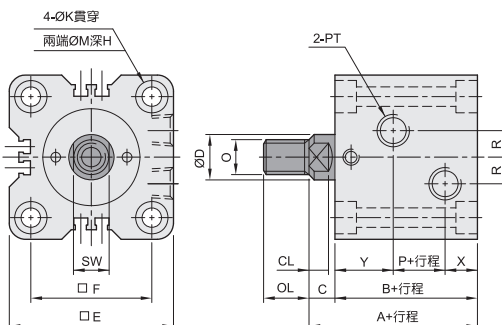
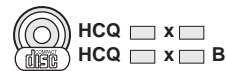
CHELIC PNEUMATIC

HCQ

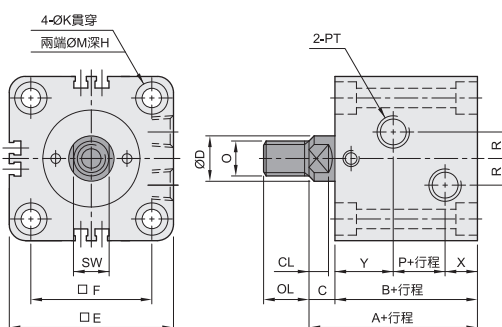
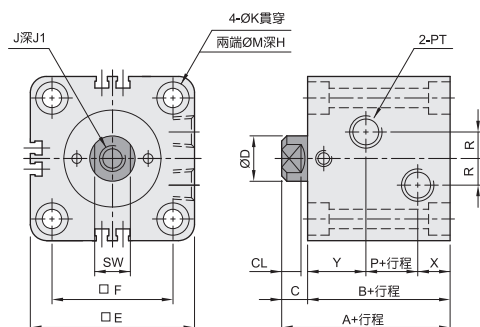
Ø32



HCQ - B



Ø40、Ø50、Ø63、Ø80



SCR(L)
旋轉
夾持缸

HER
雙軸
夾持缸

HGR(L)
平面
迴轉夾持缸

HSR(L)
氣壓
轉角下壓缸
(無磁石裝置)

HBR(L)
氣壓
轉角下壓缸
(附感應磁石)

HFR(L)
氣壓
轉角下壓缸
(附感應磁石)

HUR(L)
油壓
轉角下壓缸

HUK
油壓
壓緊缸

HN □
螺旋式
單動夾持缸

HS □
螺旋式
單動頂持缸

HCF
薄型
油壓缸

HCS
薄型
油壓缸

HCQ
薄型
油壓缸
(附感應磁石)

缸徑	A	B	P	C	CL	D	E	F	H	J
Ø32	64	54	14	10	7	20	62	47	6.5	M12×1.75P
Ø40	65	55	15	10	7	25	70	52	9	M16×2.0P
Ø50	71	60	18	11	8	30	80	58	11	M20×2.5P
Ø63	80	67	20	13	10	35	94	69	13	M27×3.0P
Ø80	95	78	27	17	14	45	114	86	15	M30×3.5P

缸徑	J1	K	M	O	OL	PT	R	SW	X	Y
Ø32	15	6.6	11	M16×1.5P	25	PT 1/4	10	17	12	28
Ø40	20	9	14	M22×1.5P	30	PT 1/4	10	22	12	28
Ø50	25	11	18	M26×1.5P	35	PT 1/4	10	27	12.5	29.5
Ø63	35	13	20	M30×1.5P	40	PT 3/8	10	32	16	31
Ø80	35	15	22	M39×1.5P	40	PT 3/8	15	41	18	33



註：標準製作行程請參照 P.3-11.45。非標準長度請洽業務人員。

MEMO

氣立可空氣壓設備

A large grid area for writing notes, consisting of 20 columns and 30 rows of small squares.