

壓力表

顯示壓力。

計時器

控制下降的時間。

可調螺帽

快速下降

手動操作時，控制快速下降按鈕。

啟動開關

計數器

歸零功能，能了解每日生產量，便於管理了解成本。

計時器

控制增壓的時間。

自動/手動

自動/手動控制切換開關。

電源開關

啟動/關閉開關。

緊急停止

緊急安全按鈕。

增壓下降

手動操作時控制增壓下降按鈕。

※圖片僅供參考，出貨以實品為主

特點

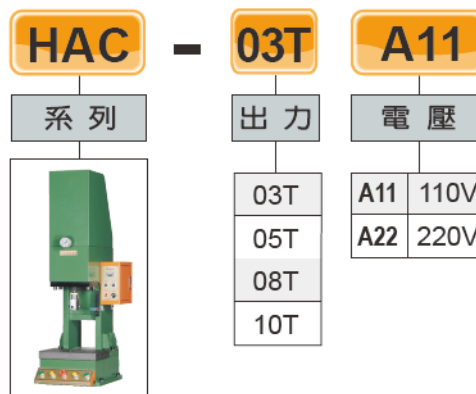
- 1.以壓縮空氣為動力源，操作簡單。
- 2.沒有油壓系統待機時，所產生之噪音，可節省電力消耗，降低生產成本。
- 3.利用氣油增壓原理，達到作動速度快，高出力的需求。
- 4.出力之調整容易，只要調整氣壓壓力，就能達到需要的出力，簡單又方便。
- 5.C型機台結構堅固，操作容易，上下料方便，符合工作效率。
- 6.多功能用途適用於壓入、沖孔、鉚合、配裝、切斷等。
- 7.安全的設計、操作舒適、人性化的考量，適合長期作業。
- 8.可選配工作桌：
外型尺寸：寬700X深600X高780(mm)，腳柱附4個活動輪。

規格

系列	HAC-3T	HAC-5T	HAC-8T	HAC-10T
使用流體	空氣			
出力	3T	5T	8T	10T
快速行程	50~100mm			
增壓行程	5~20mm			
使用壓力	0.4 ~ 0.7MPa (4 ~ 7kgf/cm ²)			
最大工作高度	245mm	240mm		
每分鐘來回次數 (行程120mm)	約 20 次/分			
工作檯面積(mm)	240X350			
電源	AC110/220V, 50/60 Hz			



表示方法

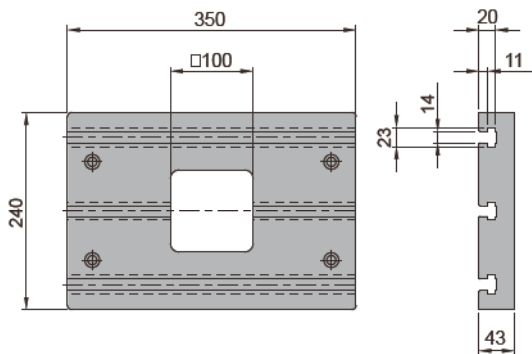
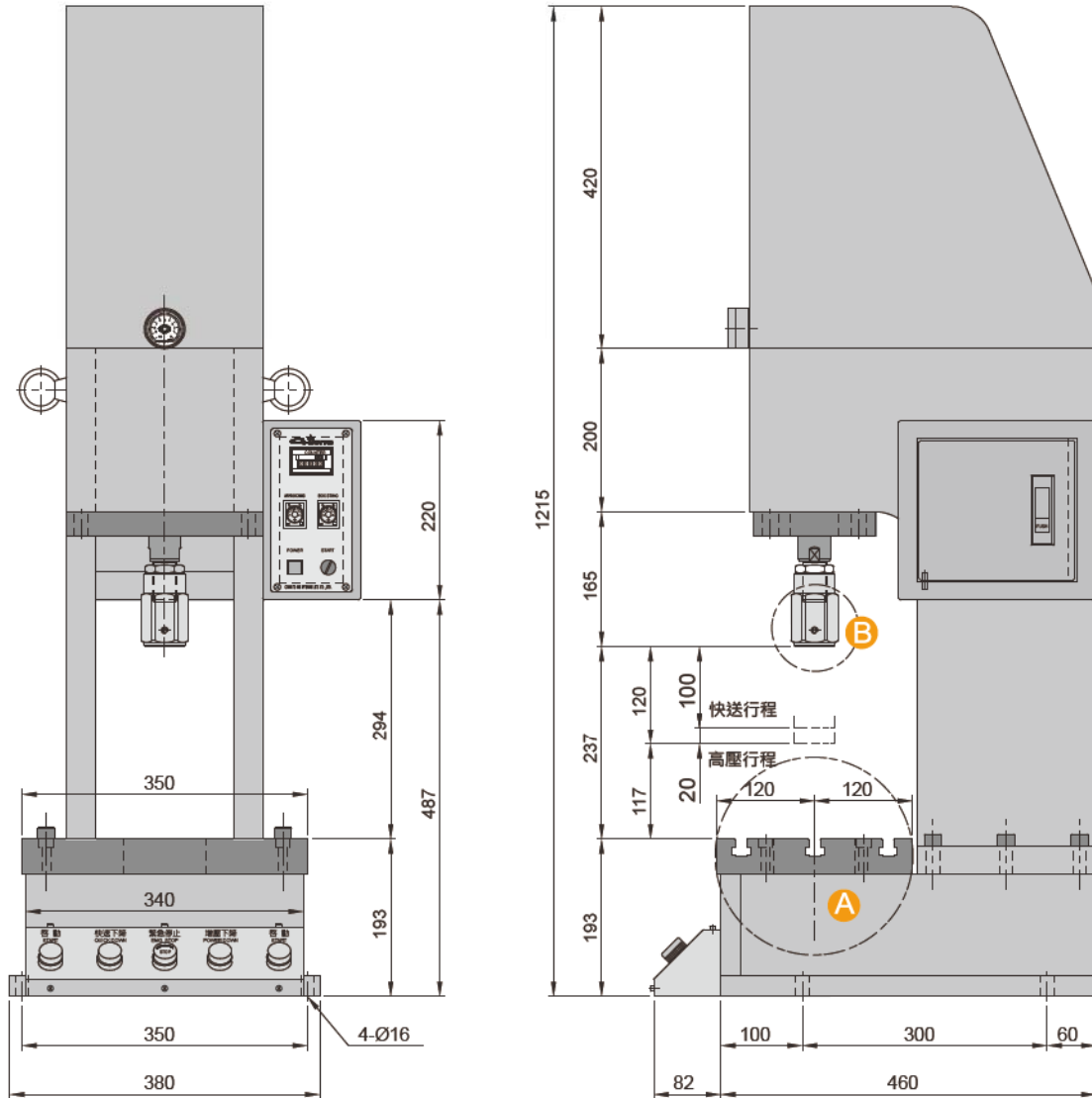


理論出力表

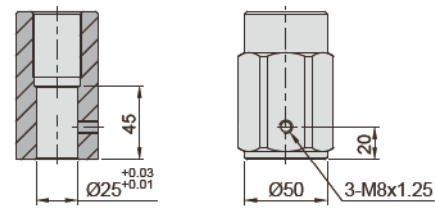
規格			HAC-03T			HAC-05T			HAC-08T			HAC-10T		
空壓源	Mpa	kg/cm ²	N	kg	lb	N	kg	lb	N	kg	lb	N	kg	lb
0.4	4	57	25182	2567	5660	34256	3493	7700	49344	5030	11091	61508	6270	13825
0.5	5	71	31539	3215	7089	42906	4375	9645	61803	6300	13891	76910	7840	17287
0.6	6	85	37768	3850	8489	51349	5236	11544	73957	7539	16623	92214	9400	20727
0.7	7	100	44046	4490	9900	59931	6111	13472	86328	8800	19404	107615	10970	24188

※實際出力約為理論出力之80%

外形尺寸表



A 部詳圖，比例 1 : 1



B 部詳圖，比例 2 : 1