



規格

型式		VSY3□40	VSY5□40	VSY7□40
使用流體		乾燥空氣		
使用壓力範圍	五口二位單線圈	0.15~0.7MPa(1.5~7.1kgf/cm ²)		
	五口二位雙線圈	0.1~0.7MPa(1~7.1kgf/cm ²)		
	五口三位	0.2~0.7MPa(2~7.1kgf/cm ²)		
使用溫度		最高50°C		
最大作動頻率	五口二位雙線圈、單線圈	10Hz	5Hz	5Hz
	五口三位	3Hz	3Hz	3Hz
氣導排氣方法	內部氣導	主閥・氣導集中排氣型		
給油		無給油		
固定姿勢		自由		
耐衝擊/耐振動		150/30 m/s ² (8.3~2000Hz)		
保護構造		防塵		
反應時間 0.5MPa (5.1kgf/cm ²)	五口二位單線圈	12ms以下	19ms以下	31ms以下
	五口二位雙線圈	10ms以下	18ms以下	27ms以下
	五口三位	15ms以下	32ms以下	50ms以下

型式	切換方式		配管口徑	有效斷面積mm ² (Cv值)		重量 g	
				P→A/B	A/B→EA/EB	L/M型插座式	
VSY3□40	五口二位	單線圈	Rc(PT)1/8"	4.86(0.27)	5.4(0.3)	85(51)	
		雙線圈		4.86(0.27)	5.4(0.3)	103(69)	
	五口三位	中位關閉		4.68(0.26)	4.86(0.27)	105(70)	
		中位開放		4.86(0.27)	5.94(0.33) [3.24(0.18)]		
	中位壓力	6.66(0.37) [3.24(0.18)]	5.22(0.29)				
VSY5□40	五口二位	單線圈	Rc(PT)1/4"	12.78(0.71)	12.6(0.7)		154(82)
		雙線圈		12.78(0.71)	12.6(0.7)	186(123)	
	五口三位	中位關閉		7.56(0.42)	8.1(0.45)	192(129)	
		中位開放		7.92(0.44)	14.4(0.8) [9.0(0.5)]		
		中位壓力		15.84(0.88) [4.5(0.25)]	8.64(0.48)		
VSY7□40	五口二位	單線圈	Rc(PT)1/4" Rc(PT)3/8"	23.22(1.29)	21.6(1.2)		242(113)
		雙線圈		23.22(1.29)	21.6(1.2)		284(155)
		中位關閉		14.04(0.78)	12.24(0.68)	287(158)	
	五口三位	中位開放		14.04(0.78)	20.88(1.16) [12.96(0.72)]		
		中位壓力		24.48(1.36) [13.5(0.75)]	12.42(0.69)		

※ []內為正常位置の場合。

電磁閥表示方法






VSY5

系列

VSY3	VSY3000
VSY5	VSY5000
VSY7	VSY7000

2

作動方式

1	單線圈 
2	雙線圈 
3	中位關閉 
4	中位開放 
5	中位壓力 

40

D24

線圈電壓

D06	DC06V
D12	DC12V
D24	DC24V

L

插頭規格

6V, 12V, 24V

L: 引線長300mm

L型插座式



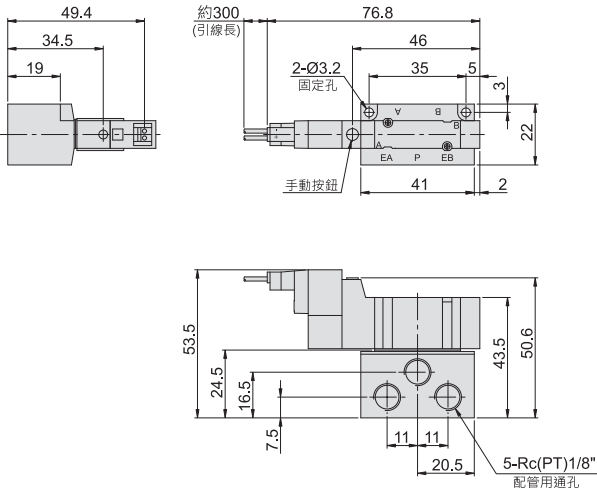
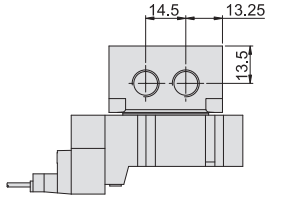
手動開關

手壓旋轉固定

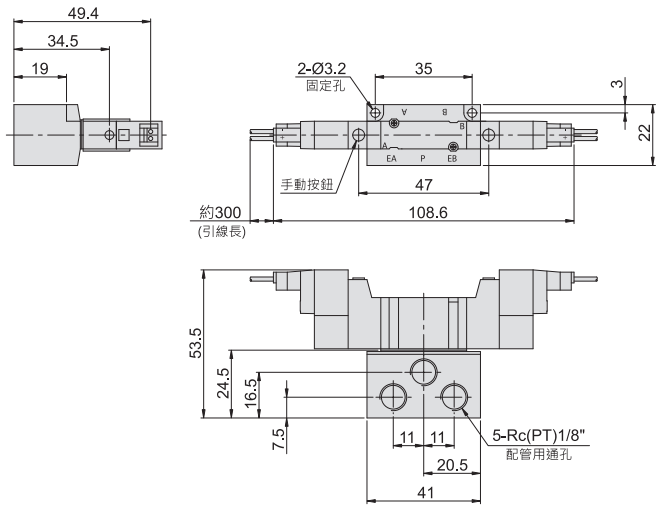
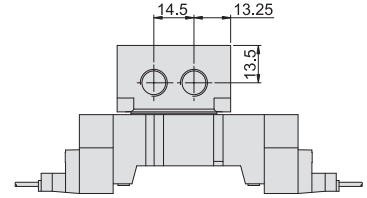


外型尺寸圖

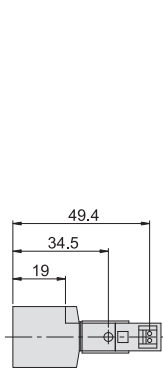
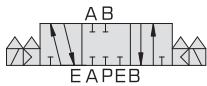
● VSY3140 單線圈



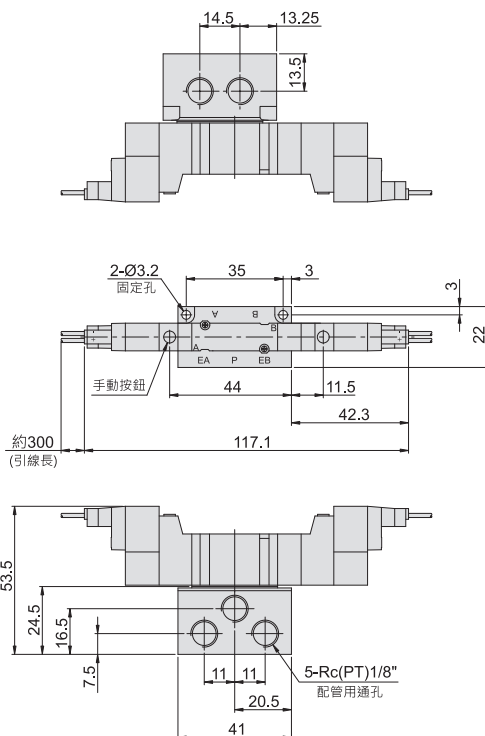
● VSY3240 雙線圈



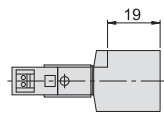
● VSY3340 中位關閉



● VSY3440 中位開放

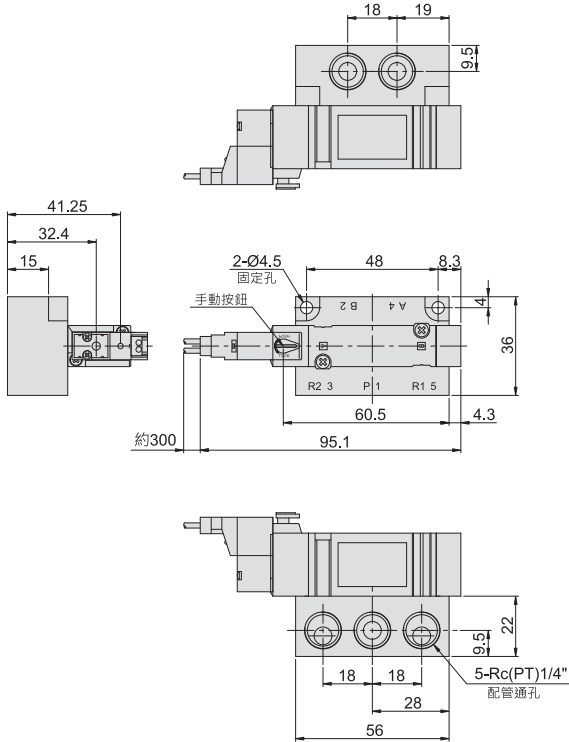


● VSY3540 中位壓力

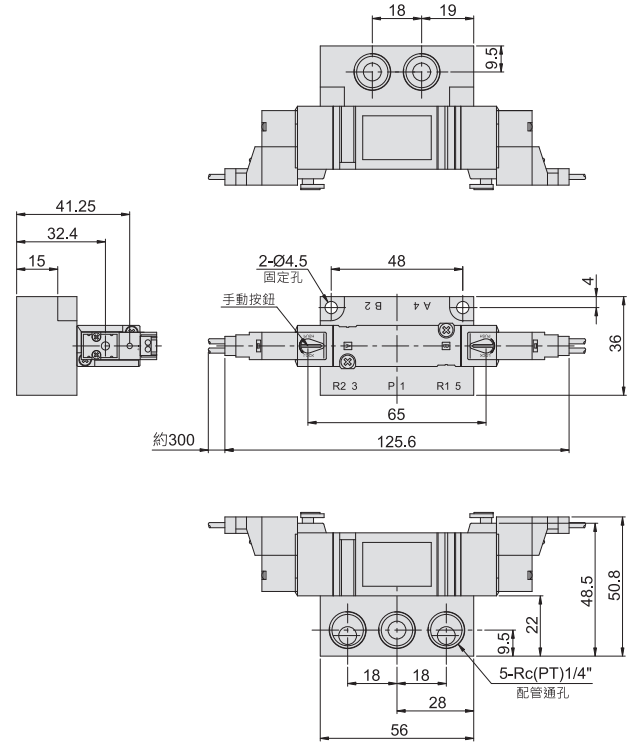


外型尺寸圖

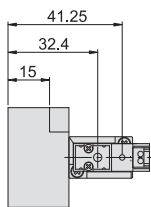
● VSY5140 單線圈



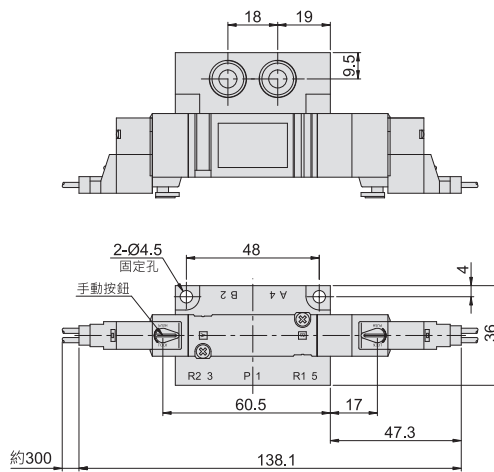
● VSY5240 雙線圈



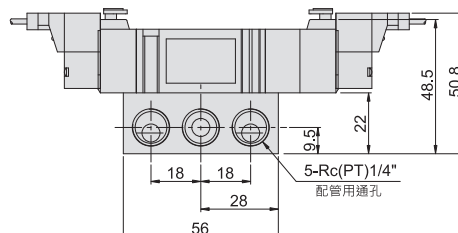
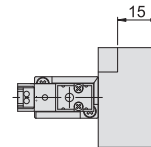
● VSY5340 中位關閉



● VSY5440 中位開放

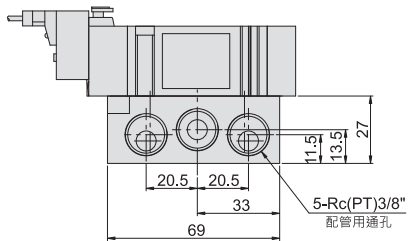
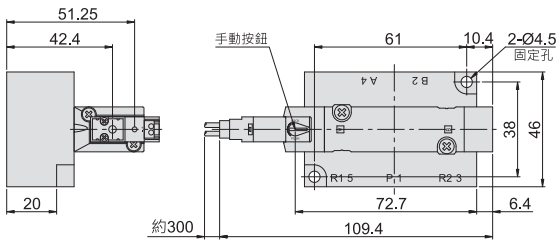
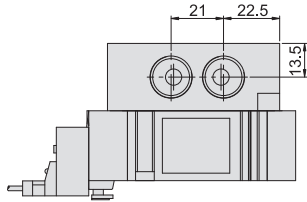
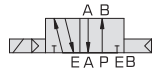


● VSY5540 中位壓力

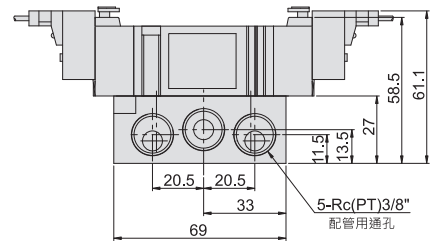
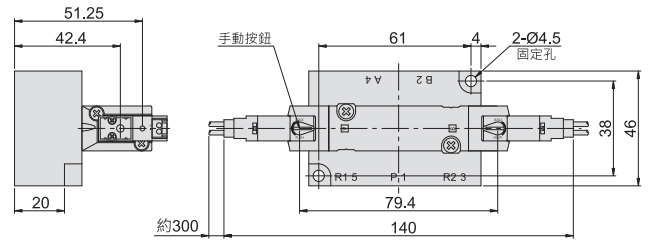
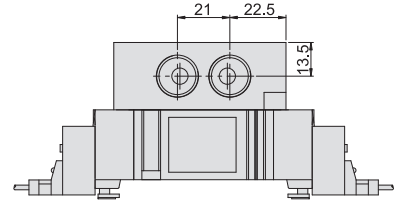


外型尺寸圖

● VSY7140 單線圈



● VSY7240 雙線圈



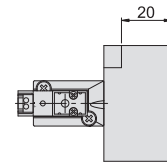
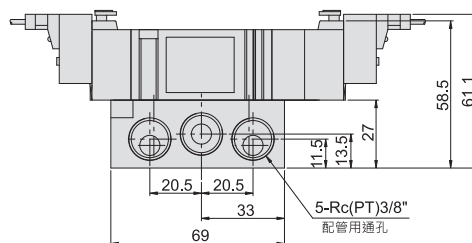
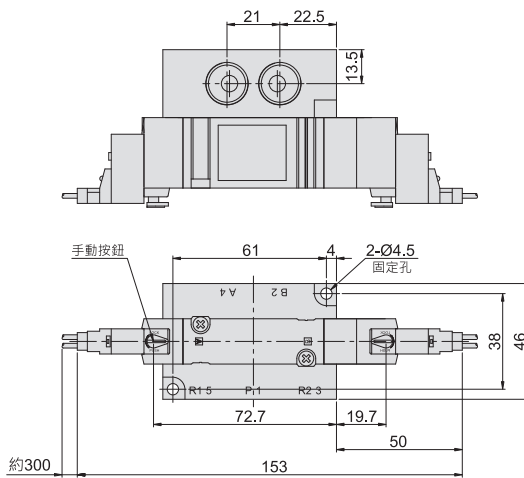
● VSY7340 中位關閉



● VSY7440 中位開放



● VSY7540 中位壓力





電磁閥 – 連座底座配管型 BASE MOUNTED MANIFOLD

連座規格

型 式	VSY3-42	VSY5-42	VSY7-42	
適用電磁閥	VSY3□40	VSY5□40	VSY7□40	
連座型式	單一底座型B-安裝方式			
電磁閥連數	2 ~ 10 連(※)			
A、B通口	場所 底座			
配管規格	方向 橫			
接管口徑	P、EA、EB通口	Rc(PT)1/8"	Rc (PT) 1/4"	Rc (PT) 1/4"
	A、B通口	Rc(PT)1/8"	Rc (PT) 1/4"	Rc (PT) 1/4"
連座重量 W(g)	W=37n+63	W=79n+127	W=100n+151	
n: 連座數				

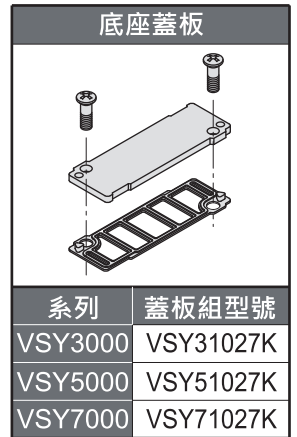
※10連以上(VSY7為5連以上)之情形，請由2側P通口加壓，兩側之EA、EB通口排氣。



連座型式表示方法

VSY5	42	M5	02	P1
連座系列	連座數	A、B通孔接管口徑	蓋板組數	
VSY3 VSY3000	M2 2連	01 Rc[PT]1/8" (VSY3000)	P1 1組	
VSY5 VSY5000	⋮	02 Rc(PT)1/4" (VSY5000)	P2 2組	
VSY7 VSY7000	M10 10連	02 Rc(PT)1/4" (VSY7000)	⋮	

※不需蓋板時不用表示。

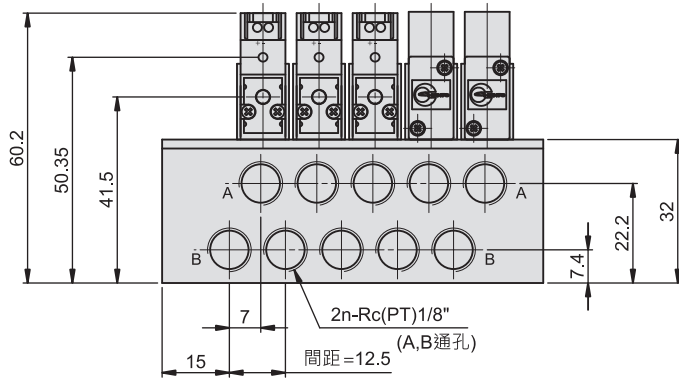
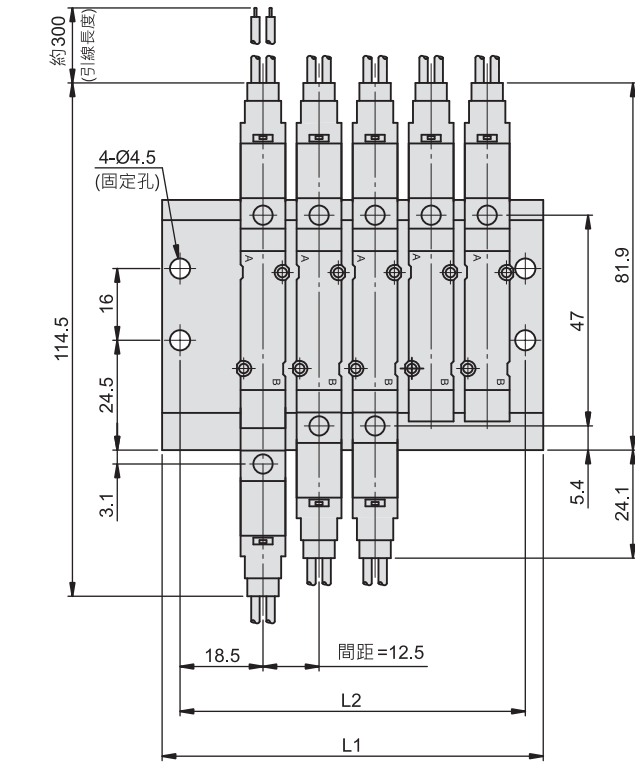


連座電磁閥表示方法

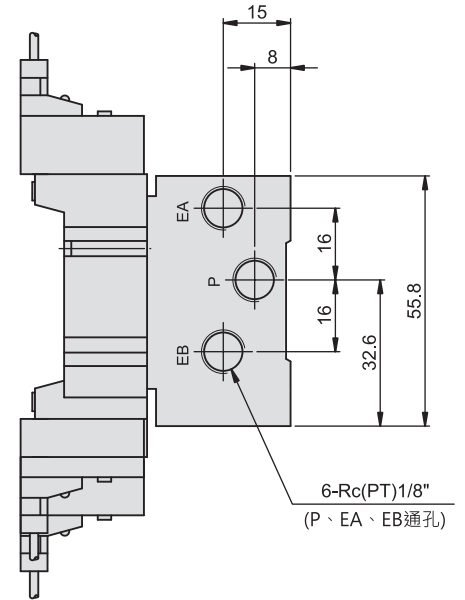
VSY5	2	40	D24	L	手動開關
系 列	作動方式	線圈電壓	插頭規格	手動開關	
VSY3 VSY3000	單線圈	D06 DC06V	6V, 12V, 24V	手壓旋轉固定	
VSY5 VSY5000	1 雙線圈	D12 DC12V	L:引線長300mm		
VSY7 VSY7000	2 中位關閉	D24 DC24V	L型插座式		
	3 中位開放				
	4 中位壓力				
	5				

外型尺寸圖

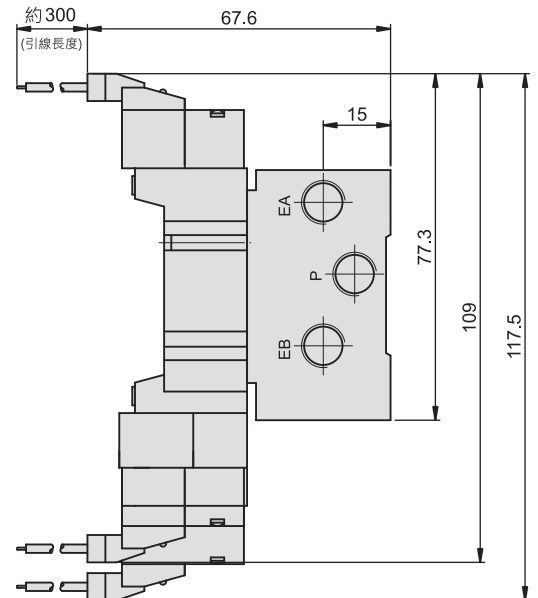
● VSY3000



L型



M型

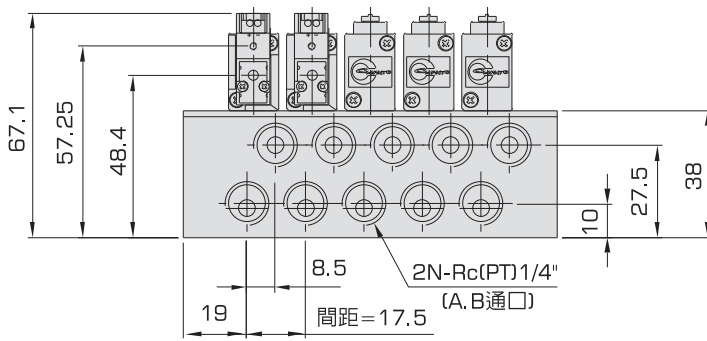
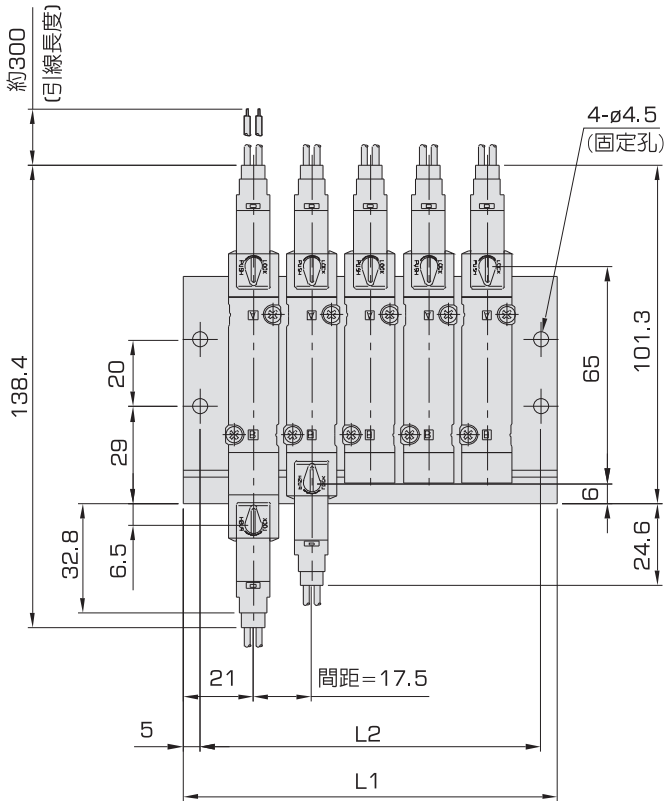


2

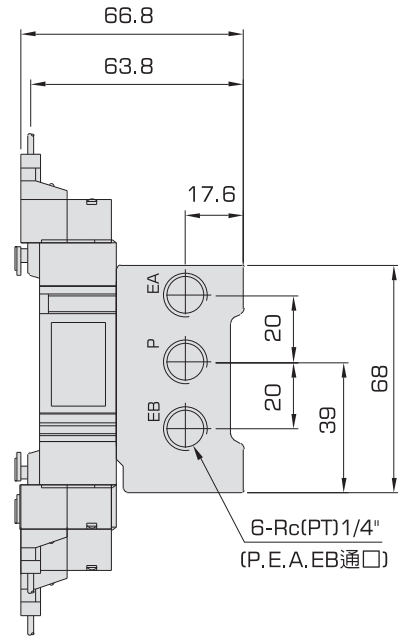
連數	02	03	04	05	06	07	08	09	10
L1	47.5	60	72.5	85	97.5	110	122.5	135	147.5
L2	39.5	52	64.5	77	89.5	102	114.5	127	139.5

外型尺寸圖

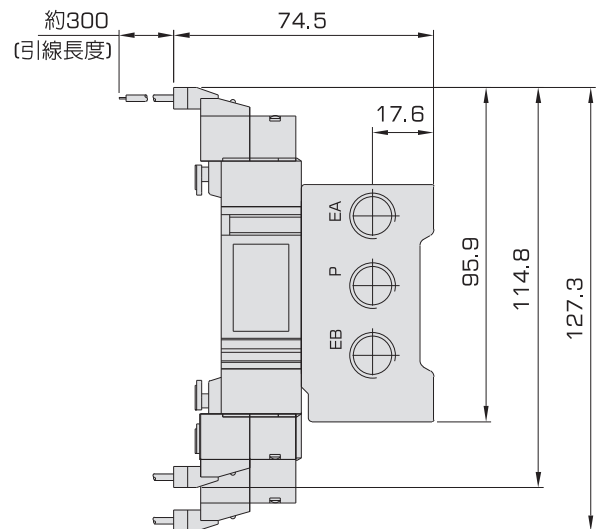
● VSY5000



L型



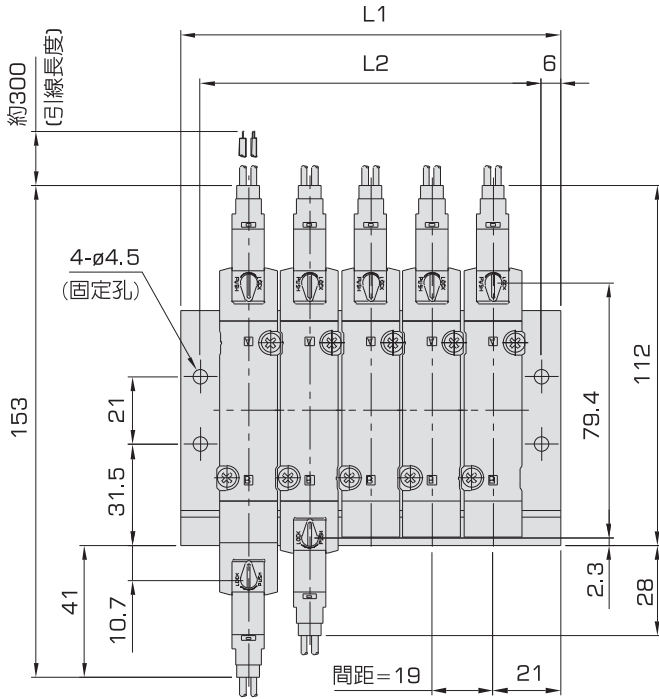
M型



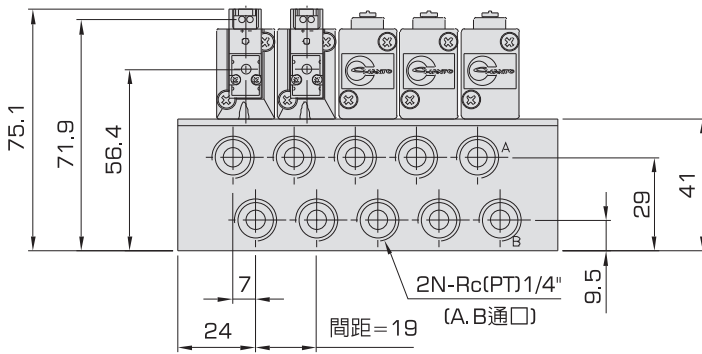
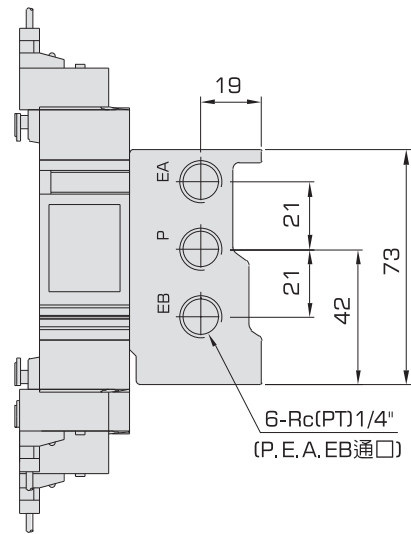
連數	02	03	04	05	06	07	08	09	10
L1	59.5	77	94.5	112	129.5	147	164.5	182	199.5
L2	49.5	67	84.5	102	119.5	137	154.5	172	189.5

外型尺寸圖

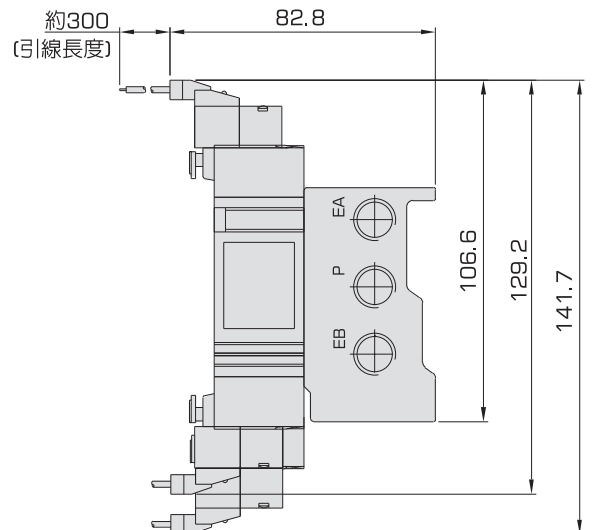
● VSY7000



L型



M型



連數	02	03	04	05	06	07	08	09	10
L1	61	80	99	118	137	156	175	194	213
L2	49	68	87	106	125	144	164	182	201