

# 扣押閥 BUTTON VALVE

## VBM 系列



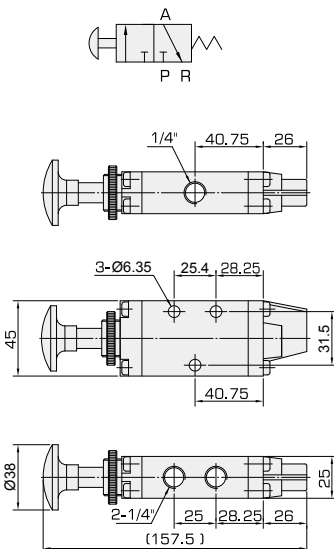
### 規格

系列	VBM302-02	VBM312-02	VBM402-02 VBM402-03	VBM412-02 VBM412-03
使用流體	空氣			
操作壓力範圍	0~0.9MPa(0~9kgf/cm <sup>2</sup> )			
使用溫度範圍	5°C~60°C (41°F~140°F)			
重量(g)	296	270	02:357 03:340	02:342 03:325

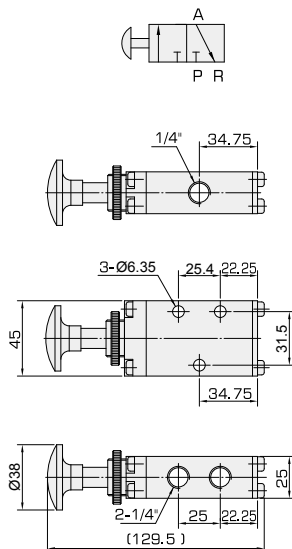
系列	切換方式	接管口徑		有效斷面積	
		R,P	A	A→R	
VBM3000	三口二位	彈簧複歸	Rc(PT)1/4"	Rc(PT)1/4"	28mm <sup>2</sup> (1.56CV)
		手動複歸			
VBM4000	五口二位	彈簧複歸	02:Rc(PT)1/4"	02:Rc(PT)1/4"	28mm <sup>2</sup> (1.56CV)
		手動複歸	03:Rc(PT)3/8"	03:Rc(PT)3/8"	

### 外形尺寸圖

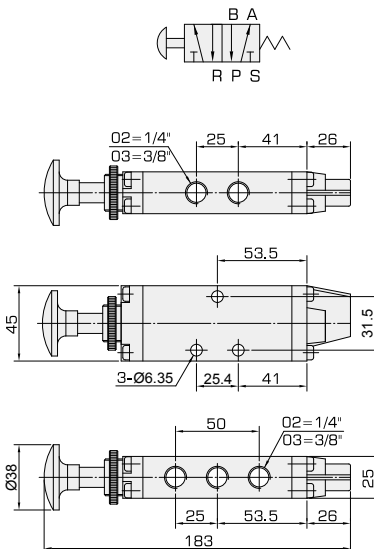
**VBM302-02**  
三口二位 (彈簧複歸)



**VBM312-02**  
三口二位 (手動複歸)



**VBM402-02**  
**VBM402-03**  
五口二位 (彈簧複歸)



**VBM412-02**  
**VBM412-03**  
五口二位 (手動複歸)

