



特點

1. 附有緩衝可減少其衝擊。
2. 操作控制單純，只要有空壓(油壓)訊號或電氣訊號配合控制迴路，整套即可使用。
3. 反應快，可與攻牙機，鑽床，鉚釘機超音波、燙金或其他工作機配合，行程自動生產。
4. 其工作站調整簡單，標準分度 4、6、8、12、24 特殊分割可另行製造。

表示方法

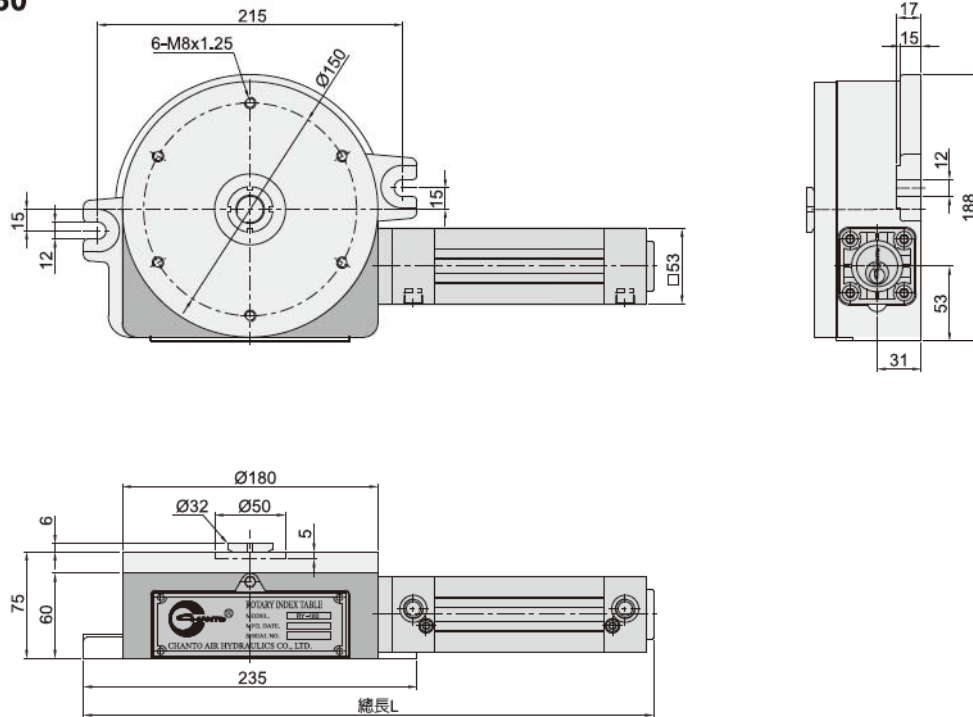
RY	180 X	4
系列	圓盤大小	等份
	Ø180	無 可調型
	Ø250	4 4等份
	Ø320	6 6等份
		8 8等份
		12 12等份
		24 24等份

規格

系 列	RY-180	RY-250	RY-320
使用流體	乾燥空氣		
操作壓力	0.5~0.7 MPa(5~7kgf/cm ²)		
迴轉方向	順時針 (逆時針需訂製)		
最大載重	50 kg	100 kg	200 kg
產品重量	11 kg	28 kg	58 kg
產品總高	75 mm	104 mm	127 mm
面板直徑	180 mm	250 mm	320 mm
割出方式	棘輪式		
割出等份	4、6、8、12、24、可調型		
割出精度	±0.02 mm		
治具板最大直徑	280 mm	400 mm	600 mm
氣缸規格	Ø40X75	Ø63X100	Ø80X145

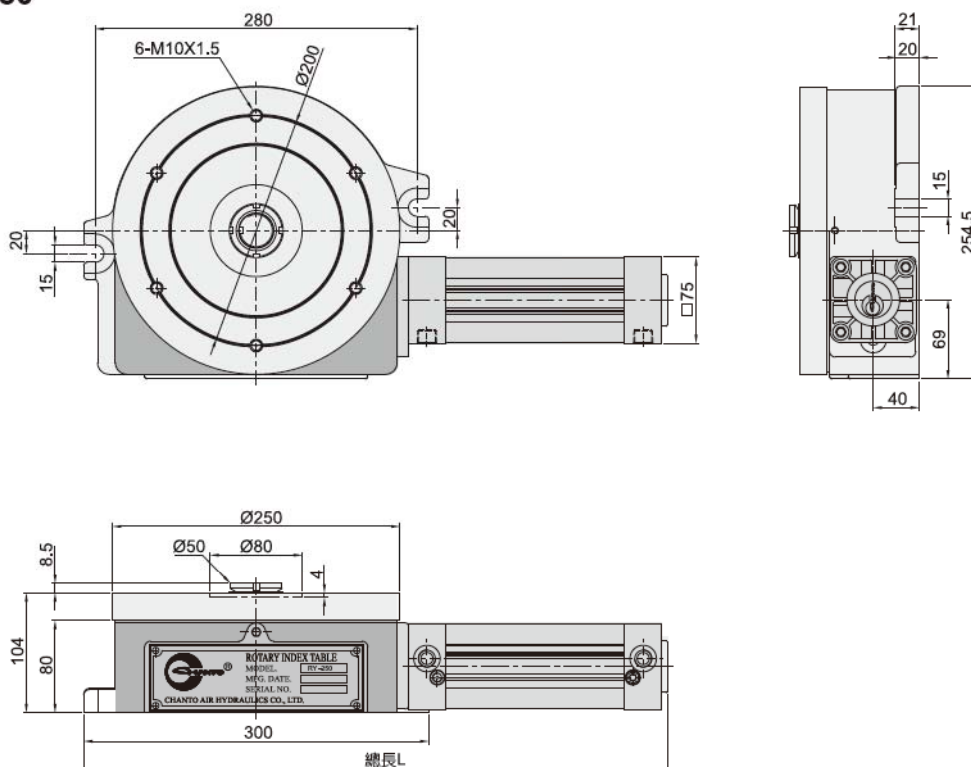
外形尺寸圖

● RY-180



等份	總長L
可調型	402.5
24	347.5
12	357.5
8	367.5
6	382.5
4	402.5

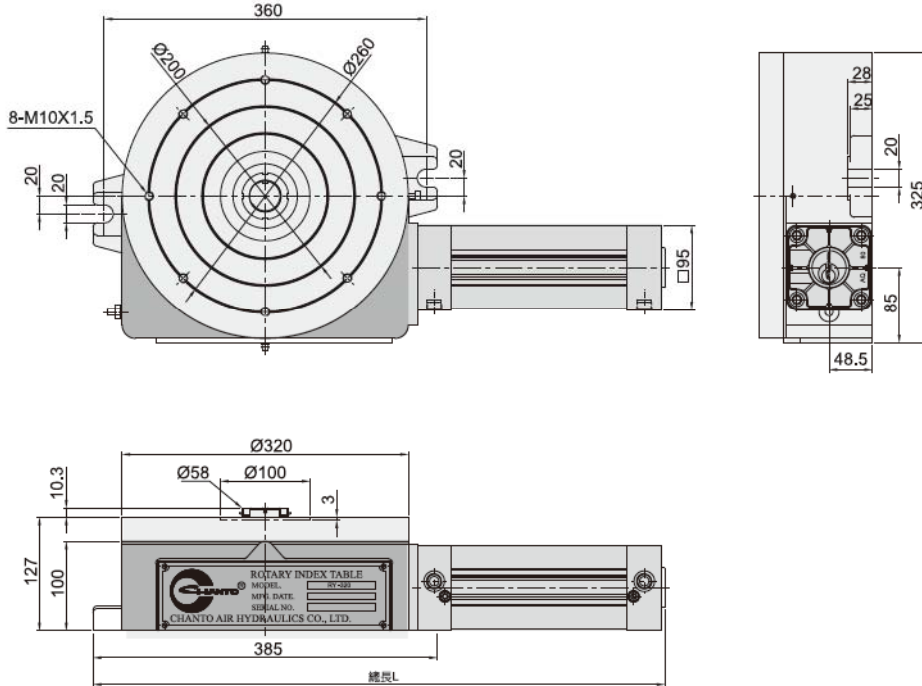
● RY-250



等份	總長L
可調型	508.5
24	433.5
12	448.5
8	463.5
6	478.5
4	508.5

外形尺寸圖

● RY-320



等份	總長L
可調型	639.5
24	529.5
12	549.5
8	569.5
6	594.5
4	639.5