

空氣調理組合 – 油霧分離器 系列

規格表 / 流量特性曲線

氣立可空氣壓設備



記號:

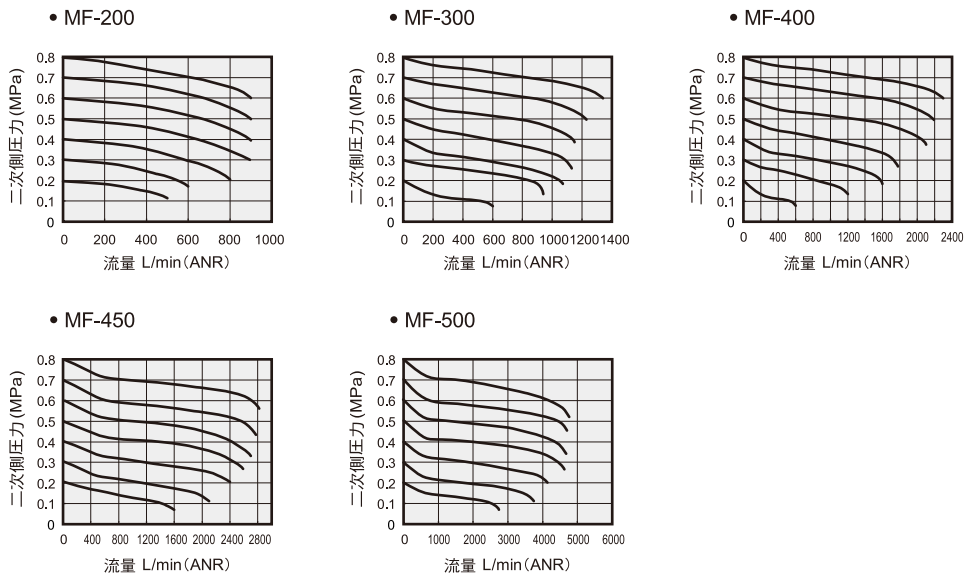


規格表

New

項目	機種	MF-200	MF-300	MF-400	MF-450	MF-500
使用流體		空氣				
連接口徑	Rc	M5, 1/8"	1/4, 3/8"	1/4", 3/8", 1/2"	1/2", 3/4"	3/4", 1"
過濾精度		0.3 μm				
使用壓力範圍	kgf/cm ² (kpa)	0.5~8.5 (50~850)				
最大使用壓力	kgf/cm ² (kpa)	9.5 (950)				
使用溫度	°C	5~60				
過濾杯容量	cc	15	60	60	100	100
重量	kg	0.18	0.34	0.45	0.85	1.15
材質	本體	鋁合金壓鑄品				
	杯子	耐拉張力之工程塑膠				

流量特性曲線圖



注意：過濾器之流量大小，將因為“濾蕊”之使用時間與雜質阻塞而減少；必須定期檢查並予更換，維持流量值使用。

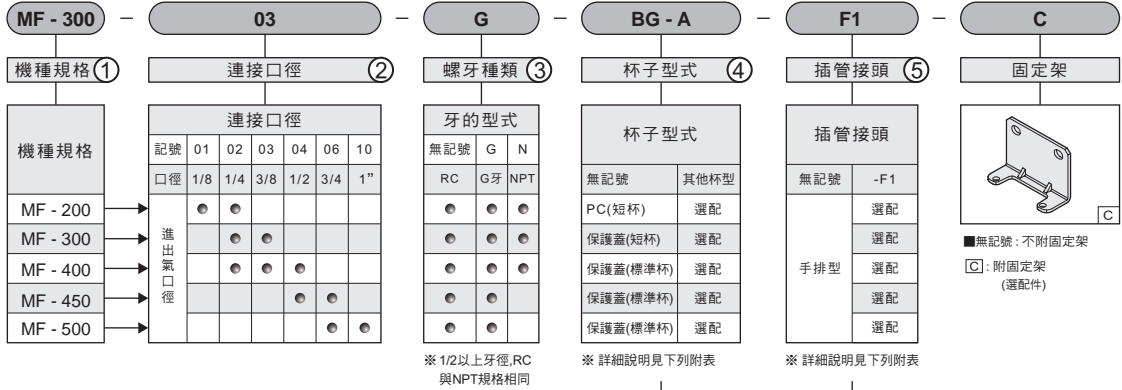


空氣調理組合 – 油霧分離器 系列

訂購稱呼代號 / 杯子型式與排水種類

CHELIC PNEUMATIC

▶ 訂購稱呼代號說明



▶ 杯子型式與排水種類 ← ④

▶ 附插管接頭-F1 ← ⑤

▶ MF-200型 - 杯子型式與排水種類 - ④

杯子型式	PC(短杯)		保護蓋(短杯)		PC(長杯)		保護蓋(長杯)		金屬(長杯)	
	手排型	差壓型	手排型	差壓型	手排型	自排型	手排型	自排型	手排型	自排型
排水器型式	手排型	差壓型	手排型	差壓型	手排型	自排型	手排型	自排型	手排型	自排型
型號	-H	-A	-BG	-BG-A	-LG-H	-LG-A	-LBG-H	-LBG-A	-LMG-H	-LMG-A
MF-200	●(標準)	●(選配)	●(選配)	●(選配)	●(選配)	●(選配)	●(選配)	●(選配)	●(選配)	●(選配)

▶ MF-200型 - 附插管接頭-F1 - ⑤

MF-200	—	●(標準)	●(選配)	●(標準)	●(選配)	●(選配)	●(選配)	●(選配)	●(選配)	●(選配)
說明		註 ¹ (外插管)	註 ¹ (外插管)	註 ¹ (外插管)	快速接頭	快速接頭	快速接頭	快速接頭	快速接頭	快速接頭

▶ MF-300~500型 - 杯子型式與排水種類 - ④

杯子型式	保護蓋(標準杯)			保護蓋(長杯)		金屬(長杯)	
	手排型	差壓自排型	自排型	手排型	自排型	手排型	自排型
排水器型式	手排型	差壓自排型	自排型	手排型	自排型	手排型	自排型
型號	-H	-S	-A	-LG-H	-LG-A	-MG-H	-MG-A
MF-300	●(標準短杯)	●(選配)	—	●(選配)	●(選配)	●(選配)	●(選配)
MF-400	●(標準)	●(選配)	●(選配)	—	—	●(選配)	●(選配)
MF-450	●(標準)	●(選配)	●(選配)	—	—	●(選配)	●(選配)
MF-500	●(標準)	●(選配)	●(選配)	—	—	●(選配)	●(選配)

▶ MF-300~500型 - 附插管接頭-F1 - ⑤

MF-300~500	●(選配)	●(選配)	●(選配)	●(選配)	●(選配)	●(選配)	●(選配)
說明							

☞ 註：1. MF200 系列 為外插管接頭，餘為內插管接頭；詳見P.4 自動排水結構。

2. MF300 系列 標準手動型 (-H 短杯型)。

3. 標準：標準配備；(選配)：選配件。

NC
三點組合

NFC
二點組合

PSN-10,30,41
壓力開關

NFR
調壓過濾器

MFR
油霧
調壓過濾器

MFRD
微油霧
調壓過濾器

NF
過濾器

MF
油霧分離器

MFD
微油霧分離器

NR
調壓器

NL
給油器

N 系列
固定座

DM
大型過濾器

ER
精密調壓閥

PG/AFB
NDV/AD

AC/BC/CC
三點組合

AFB/BFC/CFC
二點組合

FR
調壓過濾器

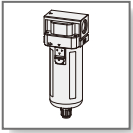
F
過濾器

R
調壓器

L
給油器

PFC/PFR
PF/PL

A/B/C 系列
固定座



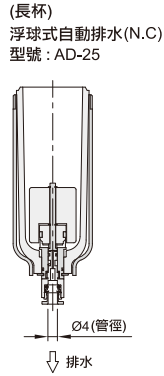
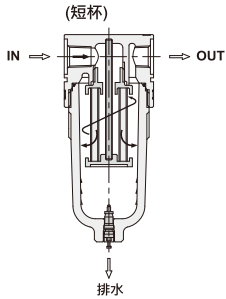
空氣調理組合 – 油霧分離器 系列

內部結構圖

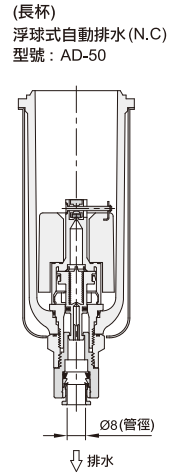
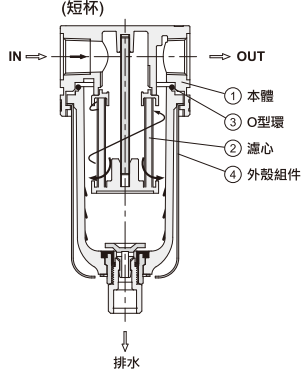
氣立可空氣壓設備

● 內部結構圖

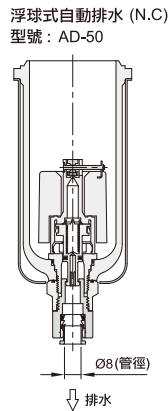
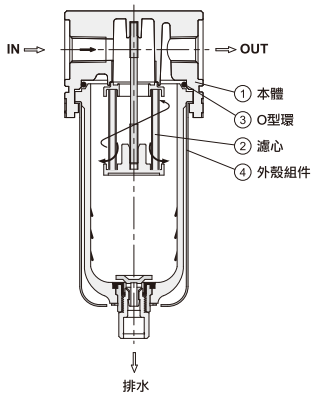
• MF200



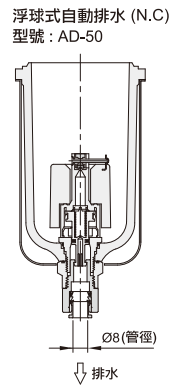
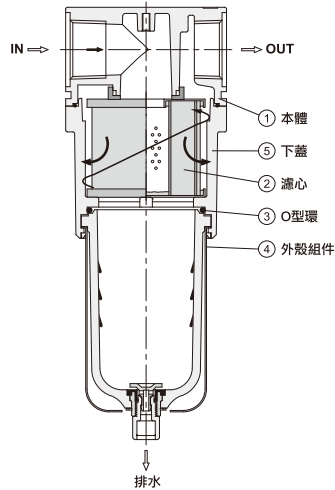
• MF300



• MF400, MF450



• MF500



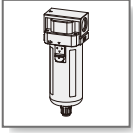
構成零件

編號	零件名稱	材質		備註
		MF200 · MF300 · MF400 · MF450	MF500	
1	本體	鋁合金		
5	下蓋	—	鋁合金	

空氣過濾器交換零件

編號	零件名稱	材質					備註
		MF200	MF300	MF400	MF450	MF500	
2	濾心	泡棉+EA30					
3	O型環	NBR					
4	外殼組件	PC		PC+SS41			

🔍 注意: MF200 的附保護蓋裝置 (材質: 鋁合金)。
MF300~MF500 的外殼組件, 為附保護蓋裝置 (材質: SS41)。

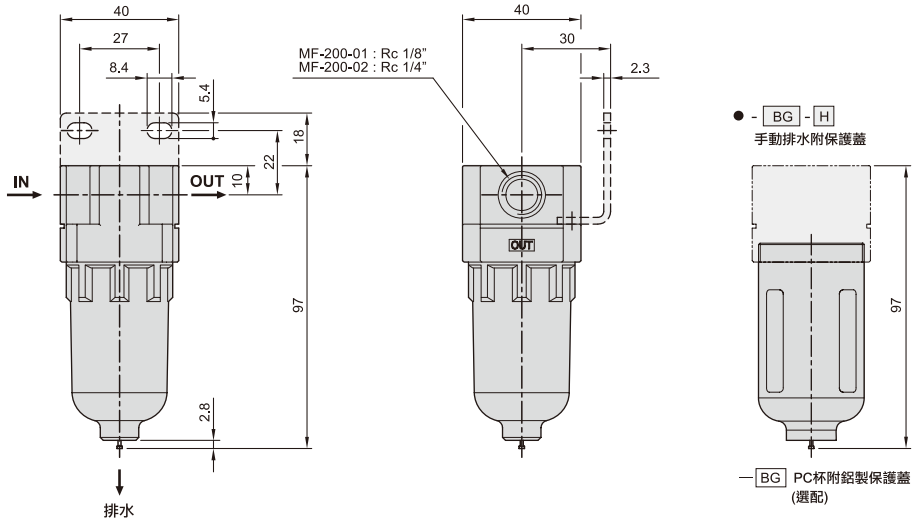


空氣調理組合 – 油霧分離器 系列

外觀圖形尺寸

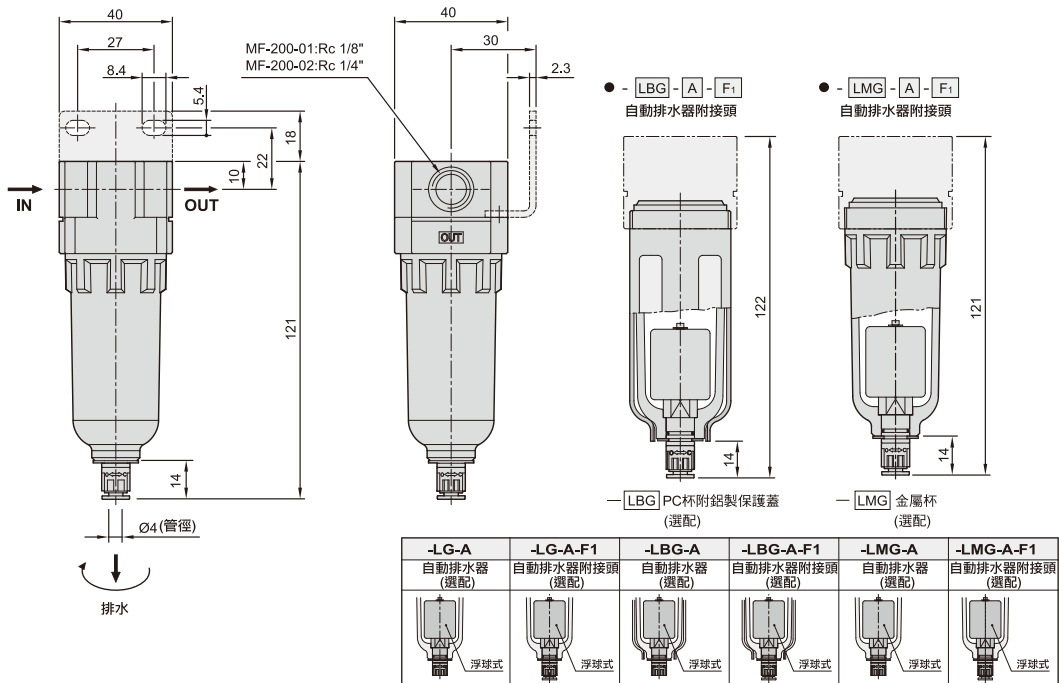
CHELIC PNEUMATIC

● MF - 200 - [] - [H] 標準型



- H	- BG - F1	- A
手動排水	手動排水 (附保護蓋, 插管接頭)	自動排水
按鈕 推	保護蓋 F1 插管接頭 推	

● MF - 200 - [] - [LG] - [A] 長杯型



-LG-A	-LG-A-F1	-LBG-A	-LBG-A-F1	-LMG-A	-LMG-A-F1
自動排水器 (選配)	自動排水器附接頭 (選配)	自動排水器 (選配)	自動排水器附接頭 (選配)	自動排水器 (選配)	自動排水器附接頭 (選配)
浮球式	浮球式	浮球式	浮球式	浮球式	浮球式

註：以上自動排水器型式為 AD-25。

NC
三點組合

NFC
二點組合

PSN-10,30,41
壓力開關

NFR
調壓過濾器

MFR
油霧
調壓過濾器

MFRD
微油霧
調壓過濾器

NF
過濾器

MF
油霧分離器

MFD
微油霧分離器

NR
調壓器

NL
給油器

N 系列
固定座

DM
大型過濾器

ER
精密調壓閥

PG/AFB
NDV/AD

AC/BC/CC
三點組合

AFC/BFC/CFC
二點組合

FR
調壓過濾器

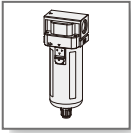
F
過濾器

R
調壓器

L
給油器

PFC/PFR
PF/PL

A/B/C 系列
固定座

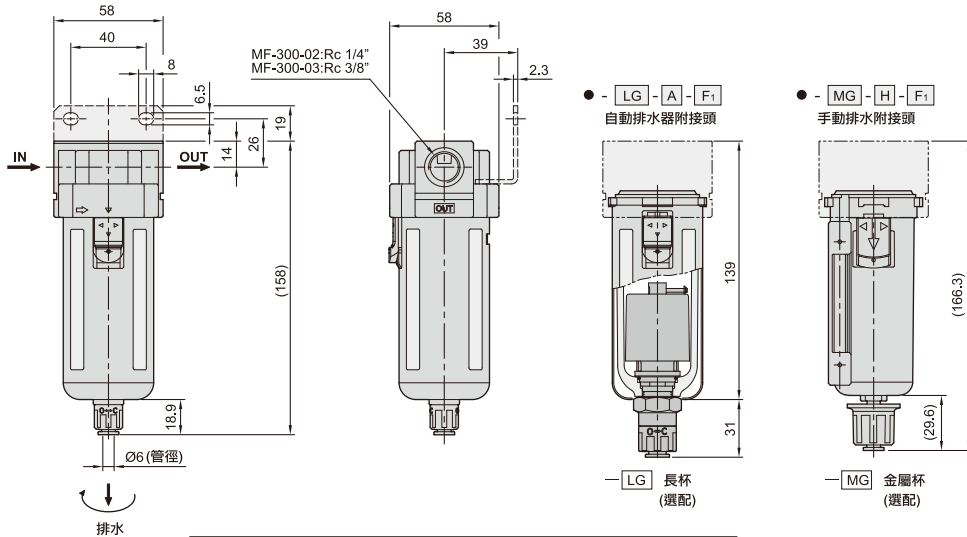


空氣調理組合 – 油霧分離器 系列

外觀圖形尺寸

氣立可空氣壓設備

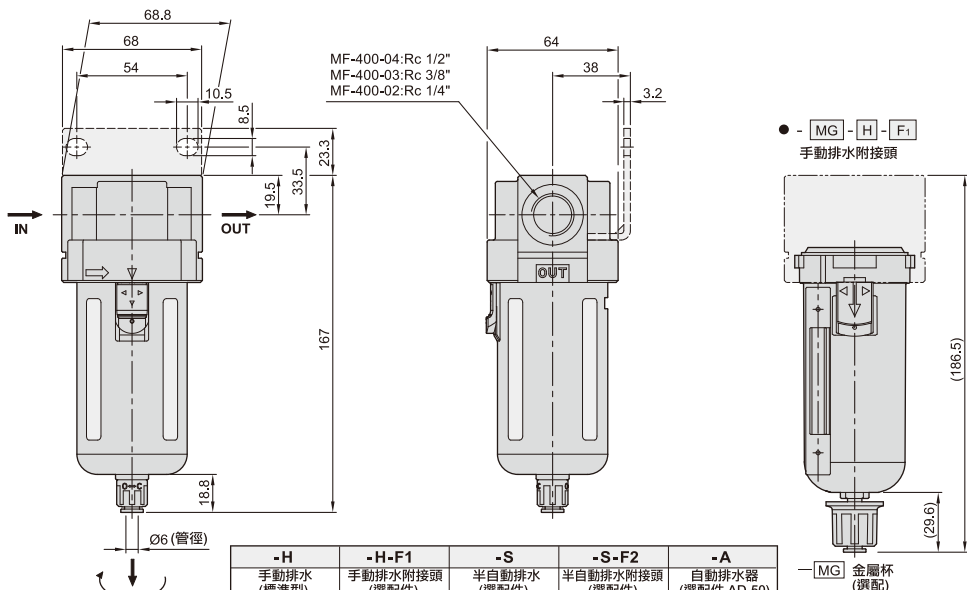
● MF - 300 - [] - [] - H 標準型



-H	-H-F1	-S	-S-F2	-A
手動排水 (標準型)	手動排水附接頭 (選配件)	半自動排水 (選配件)	半自動排水附接頭 (選配件)	自動排水器 (選配件 AD-50)
旋轉 左轉時洩水	旋轉 左轉時洩水	旋轉 左轉時洩水	旋轉 左轉時洩水	浮球式

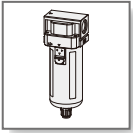
註：以上自動排水器型為 AD-50。

● MF - 400 - [] - [] - H 標準型



-H	-H-F1	-S	-S-F2	-A
手動排水 (標準型)	手動排水附接頭 (選配件)	半自動排水 (選配件)	半自動排水附接頭 (選配件)	自動排水器 (選配件 AD-50)
旋轉 左轉時洩水	旋轉 左轉時洩水	旋轉 左轉時洩水	旋轉 左轉時洩水	浮球式

註：以上自動排水器型為 AD-50。

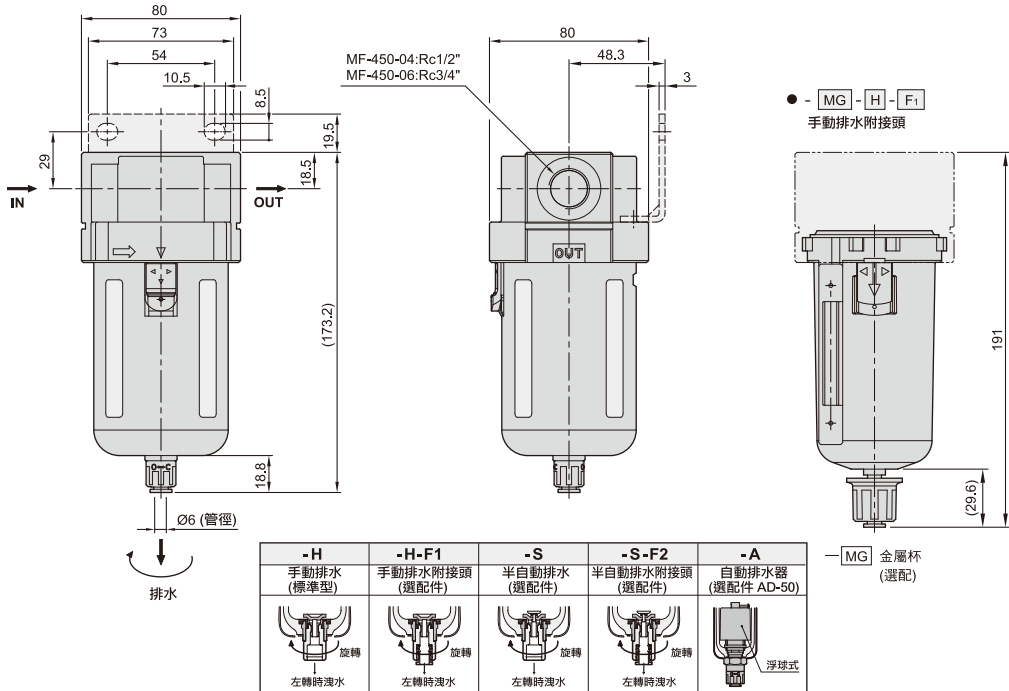


空氣調理組合 – 油霧分離器 系列

外觀圖形尺寸

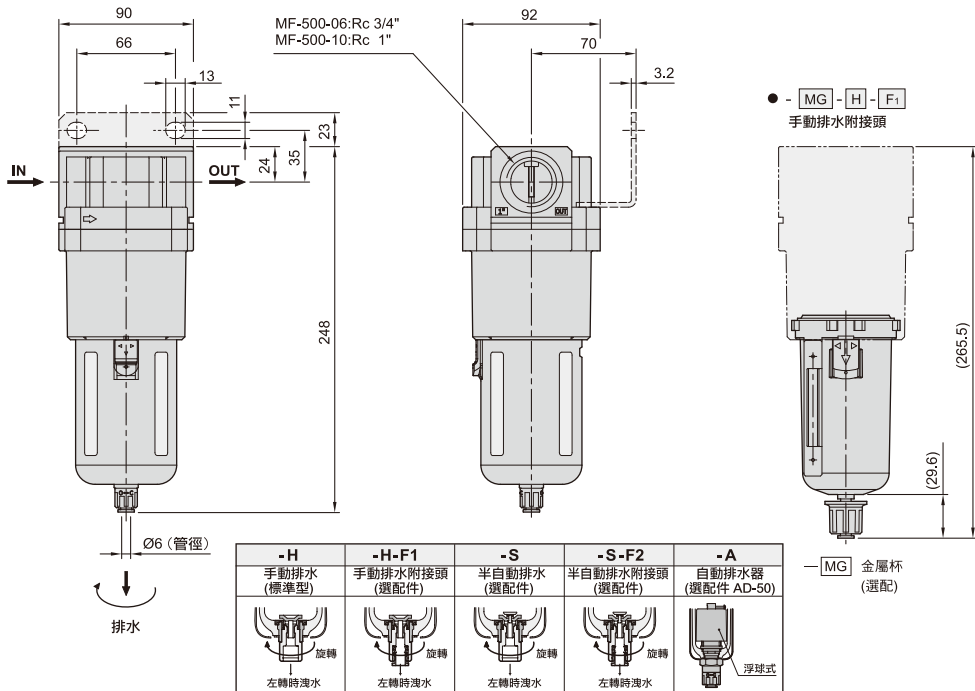
CHELIC PNEUMATIC

MF - 450 - [] - H 標準型



註：以上自動排水器型式為 AD-50。

MF - 500 - [] - H 標準型



註：以上自動排水器型式為 AD-50。

NC
三點組合

NFC
二點組合

PSN-10,30,41
壓力開關

NFR
調壓過濾器

MFR
油霧
調壓過濾器

MERD
微油霧
調壓過濾器

NF
過濾器

MF
油霧分離器

MFD
微油霧分離器

NR
調壓器

NL
給油器

N 系列
固定座

DM
大型過濾器

ER
精密調壓閥

PG/AFB
NDV/AD

AC/BC/CC
三點組合

AFC/BFC/CFC
二點組合

FR
調壓過濾器

F
過濾器

R
調壓器

L
給油器

PFC/PFR
PF/PL

A/B/C 系列
固定座